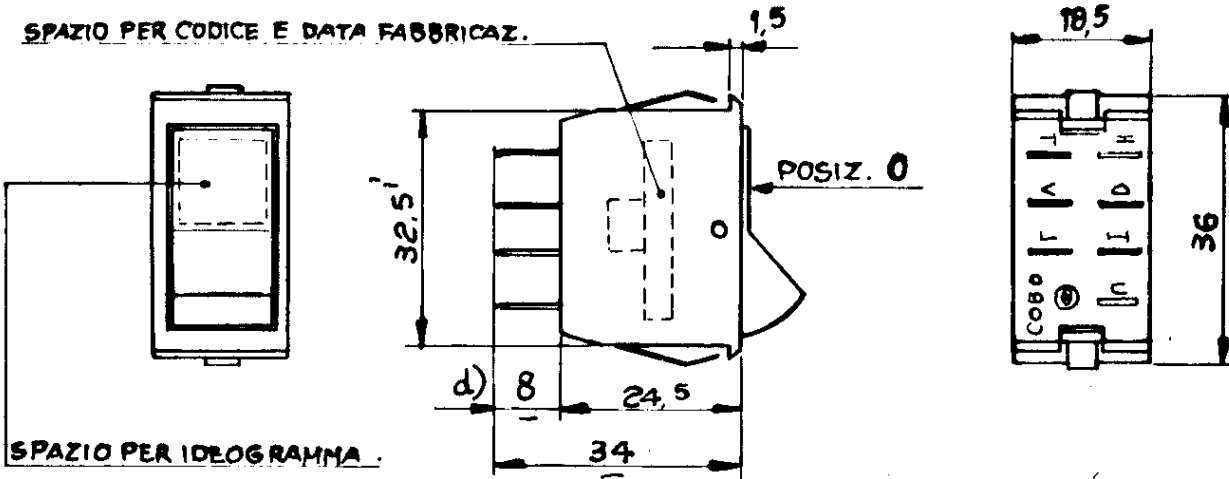
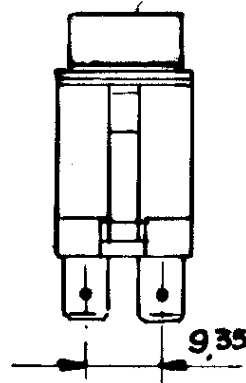
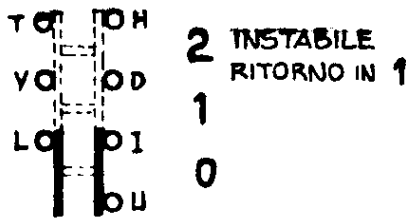
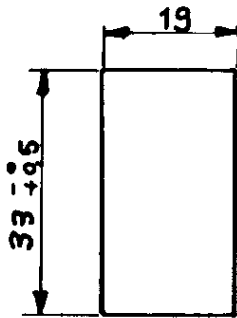


TOLLERANZE GENERALI DI LAVORAZ.: H II Foro h II Albero J 14 Dimensioni lineari $\pm 30''$ Valori angolari
 TOLLERANZE PER FILETTATURE: Sh '6 per viti S H 8 per madreviti

SPAZIO PER CODICE E DATA FABBRICAZ.



SPAZIO PER IDEOGRAMMA.



FORATURA PER APPLICAZIONE

SCHEMA ELETTRICO

TASTO IN NAILON-VETRO NERO OPACO.
 CORPO IN NAILON-VETRO NERO OPACO.
 MOLLE DI FISSAGGIO IN ACCIAIO.
 CAPICORDA SERIE 6,35 mm.
 CONTATTI Ag-Ag.
 IDEOGRAMMI COLORE BIANCO.

10-1-85 Riferito grafico (cavo su formato A3) - Re:
 15-7-85 Invertita posiz. terminali - come da esecuzione reale.
 5-3-87 AUMENTATA SPORGENZA CAPICORDA (ERA B) - PD.
 19-2-91 Annullata modificata "L" (mat. eseguita) Bresciani

202 16.160.000
 TERGILAVACRISTALLO
 FIAT TRATTORI 5136383

Proprietà della ditta COBO S.p.A. Senza autorizzazione scritta della stessa il presente disegno non potrà essere comunque utilizzato per la costruzione dell'oggetto rappresentato né venire comunicato a terzi o riprodotto. La Ditta proprietaria tutela i propri diritti a rigore di legge.

uguaglianze:			MATERIALE:		Modifiche
					Sostituisce
	FIRMA	DATA	SCALA		
	dis.: <i>[Signature]</i>	10-1-85	1:1		
UFFICIO TECNICO	ver.:	QUANTITÀ	PESO GREGGIO	PESO FINITO	
TIPO: 8A a 24V			TRATTAM. TERMICO		TRATTAM. SUPERFIC.
DENOMINAZIONE: COMMUTATORE A TASTO BASCULANTE			N° DIS. 16.160.000 e seguenti		

NON INTERPRETATE I DISEGNI, SE AVETE DUBBI CHIEDETEI

Esiste grafico sezione 16.160.000