

Separador de Tractor S.150442

Manual de Instruções

Conteúdos

Secção I Introdução

1.0 Separador de Tractor.....

Secção II Guia de Segurança

2.0 Avisos.....

2.1 Avisos de Operação

2.2 Instruções de Segurança Gerais.....

Secção III Visão Global do Produto e Especificações

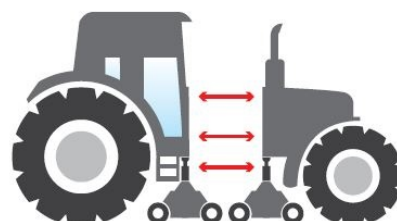
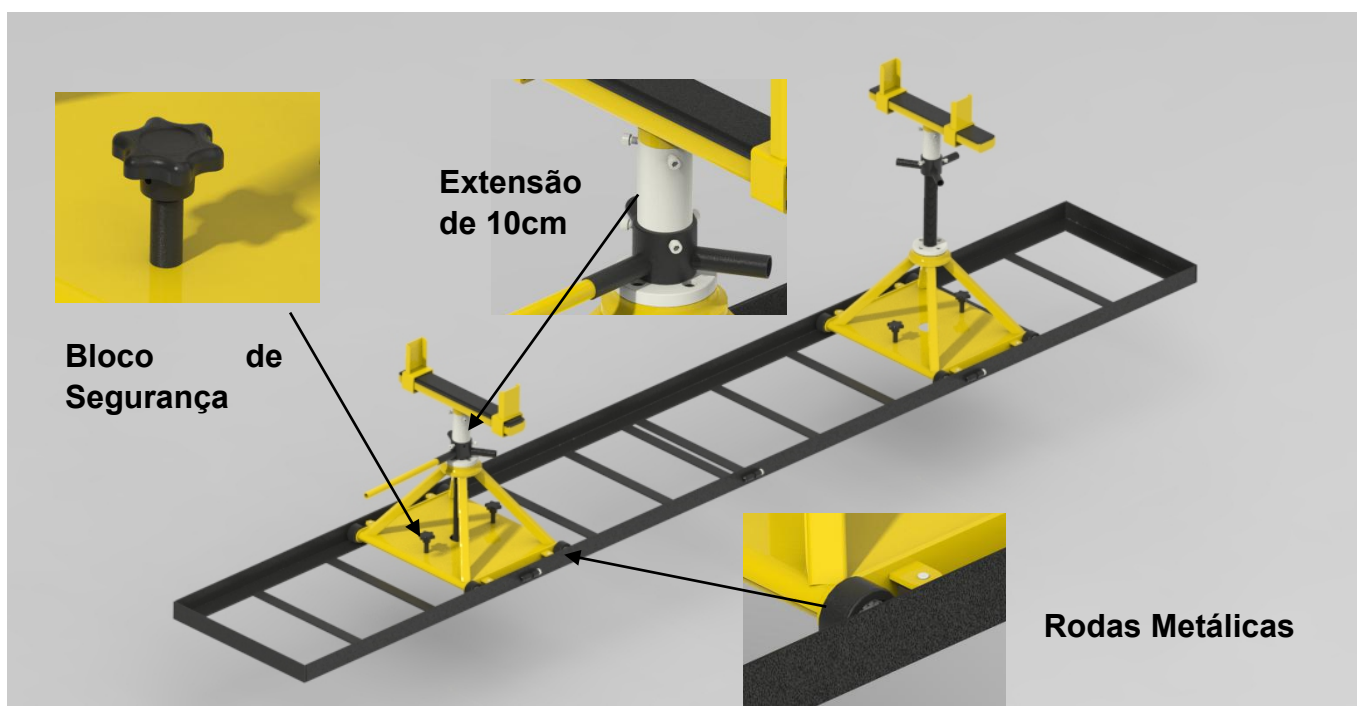
3.0 Visão global.....

3.1 Especificações.....

Secção IV Instalação

4.0 Instalação do Trilho Deslizante.....

4.1 Instalação do Suporte do Macaco.....



Secção I Introdução

1.0 Separador de Tractor

Os tractores são principalmente construídos em duas partes: parte da frente com o motor e eixo frontal e a secção traseira com o eixo traseiro, cabine e caixa de velocidades. O Separador de Tractor destina-se a separação estas duas partes sem esforço, de forma eficiente e segura durante a manutenção, reparação e inspecção. Este separador é construído utilizando dois macacos com um trilho deslizante que permite os macacos moverem-se separada e livremente no trilho. Existem duas placas de bloqueio laterais nos suportes do macaco para ajustar a fixação e posição de forma segura ao tractor. Ao rodar o parafuso de ajuste com o punho de suporte, vai ajustar a altura entre **500-740** mm. Ao utilizar a extensão de 10 cm (4), vai aumentar a altura para **600-840** mm.

Características:

- Trilho deslizante de 4 para o movimento dos suportes dos macacos.
- 2 Suportes de macacos e fixações de suporte.
- 1 punho de suporte para ajudar no ajuste.
- 2 Extensões de altura que permitem que a altura seja aumentada em 10 cm.

Secção II Guia de Segurança

2.0 Avisos

O operador deve compreender totalmente os avisos deste produto. Os avisos destinam-se a destacar a importância e precauções necessárias.

PERIGO: Para chamar a atenção do operador para uma situação que pode pôr em perigo a sua segurança ou de outras pessoas.

CUIDADO: Para chamar a atenção do operador para uma situação que pode afectar o desempenho do separador.

IMPORTANTE: Para chamar a atenção do operador para boa mão-de-obra em todas as situações.

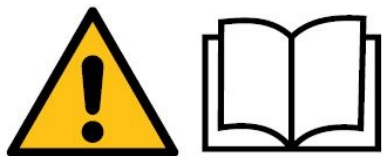
É importante seguir as linhas de guia de segurança dadas pelos avisos, que podem ser claramente vistas e encontradas neste produto. Contacte o fabricante se precisar de actualizar este aviso.

O FABRICANTE NÃO É RESPONSÁVEL POR QUALQUER CONSEQUÊNCIA EM RELAÇÃO AOS OPERADORES

NEGLIGENCIAREM ESTES AVISOS OU OPERAÇÕES IRREGULARES.

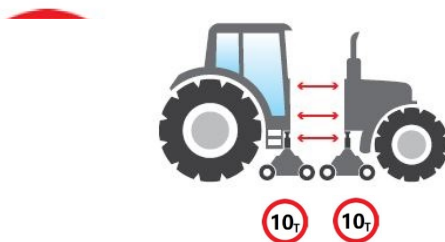
2.1 Avisos de Operação

Antes de utilizar o produto, deve primeiro compreender as instruções seguintes:



Antes da Operação

1. Leia atentamente estas instruções de operação antes de operar este separador de tractor.



Durante a Operação

2. O operador deve assegurar-se que os suportes do macaco não excedem a capacidade de 10 Ton em cada um deles. Preste especial atenção à situação de um suporte estar sobrecarregado.



3. Utilize sempre os bloqueios de segurança dos suportes do macaco para evitar movimentos acidentais quando não estiver em utilização.

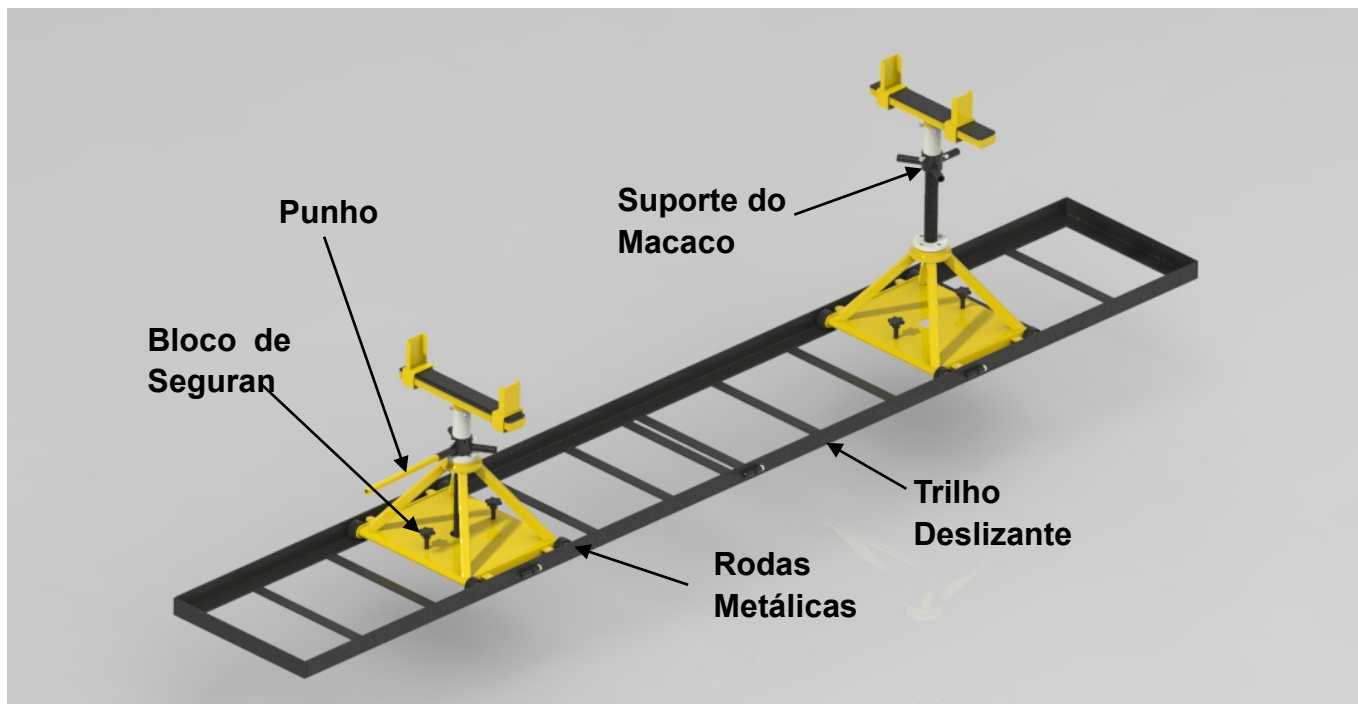
2.2 Instruções de Segurança Gerais

Quando operar o separador de tractor, preste atenção aos seguintes pontos de segurança:

- O operador que for utilizar este equipamento deve ler atentamente o manual de instruções.
- Não exceder a capacidade de 10 Ton por macaco.
- Preste atenção para evitar a situação em que um dos suportes de macaco esteja sobrecarregado enquanto que o outro ainda está dentro do limite de carga devido ao peso desequilibrado do tractor.
- O separador de tractor só deve ser utilizado em pisos de oficinas nivelados e limpos.
- Este separador de tractor não deve ser utilizado sem as placas de bloqueio de segurança laterais (3); ajuste os macacos por baixo do tractor e fixe as placas de bloqueio laterais na posição correcta.

Secção III Visão Global do Produto e Especificações

3.0 Visão global



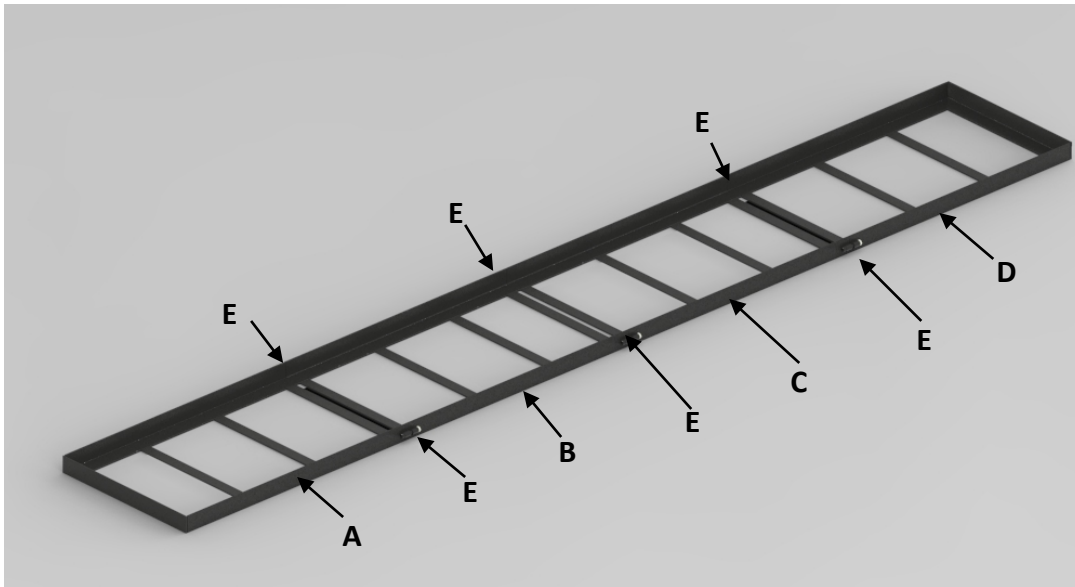
3.1 Especificação

- P.B.: 155 KGS; P.L.: 130 KGS.
- Tamanho da embalagem: 107*69*71 cm.
- Peso máx. suportado 10000 KGS, por suporte de macaco.
- Altura Mín.: 500 mm / 600 mm (com extensão).
- Altura Máx.: 740 mm / 840 mm (com extensão).
- Largura do Trilho: 600 mm.

Secção IV Instalação

4.0 Instalação do Trilho Deslizante

- Coloque os 4 trilhos deslizantes num piso nivelado, como mostrado no diagrama A, B, C, D
- Junte os quatro trilhos utilizando os parafusos e porcas E.



4.1 Instalação do Suporte do Macaco

- Deslize o suporte superior vertical (1) no parafuso de ajuste (2).
- Insira as placas de bloqueio laterais (3) no suporte superior (1).
- Pilar de extensão de 10 cm (4) fornecido para aumentar a altura necessária.

