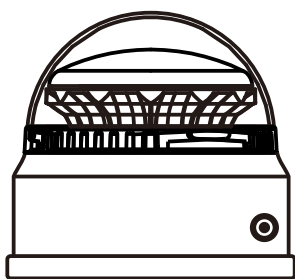
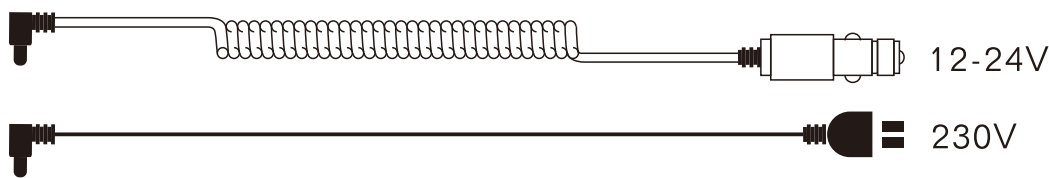


INSTRUCTION

- GB** ECE R65 is applicable only if beacon is plugged and powered via the 12/24V charging lead. If in doubt please check with your local government and enforcement authority.
- ES** La homologación ECE R65 solo es aplicable cuando el dispositivo se encuentra conectado a la corriente de su vehículo 12/24, con el cable de carga provisto. Si tiene cualquier duda, consulte su inspección técnica de vehículos (ITV) más cercana o bien con la autoridad local correspondiente.
- NL** ECE R65 is enkel geldig wanneer de zwaailamp via een kabel aangesloten en verbonden is met de 12/24V auto lader. Bij twijfel neem contact op met uw lokale overheid en handhavingsautoriteit.
- FR** L'homologation ECE R65 est applicable uniquement si le gyrophare est branché et alimenté via le câble de charge 12 / 24V. En cas de doute, nous vous conseillons de vous renseigner auprès des autorités locales compétentes.
- DE** Die ECE R65 Zulassung ist nur gültig, wenn die Rundumleuchte über das 12/24-V-Ladekabel angeschlossen und mit Strom versorgt wird. Im Zweifelsfall empfehlen wir Ihnen sich bei den dafür zuständigen Behörden Ihres Landes zu informieren.
- DK** ECE R65 gælder kun, når enheden er tilsluttet 12/24V opladningskablet. Har du spørgsmål til dette, bedes du henvende dig til vores kontor.
- PL** ECE R65 ma zastosowanie tylko wtedy, gdy lampa ostrzegawcza jest podłączona i zasilana przez przewód ładujący 12 / 24V. W razie wątpliwości należy skontaktować się z lokalnymi władzami i organami ścigania
- IT** L'omologazione ECE R65 è valida solo se il lampeggiante è collegato e alimentato con il caricatore 12/24V. In caso di dubbio, grazie di controllare direttamente con le autorità locali
- PT** O ECE R65 só é aplicável se o rotativo estiver ligado e alimentado através do cabo de carregamento de 12 / 24V. Em caso de dúvida, verifique com as autoridades locais



 9H 100%



1 sec

ON/OFF

1 sec

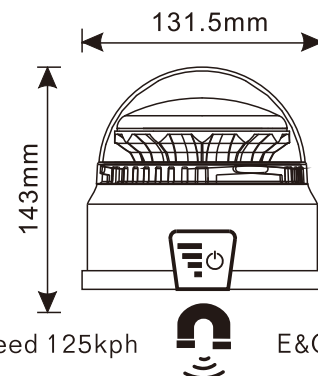


 12H
 3H

Specification Table

Number of LEDs	12 LEDs
Watts	9W/15W/15W
Homologated	ECE Reg 65, ECE Reg 10
Electromagnetic compatibility	EMC CLASS 3
IP Rating	65
Battery Type	7.4V/6600MA
Charging Time	9H
Run Time	12H

Temperature range	-30/ +50°C
Power Consumption @ 12V	1.25A
Power Consumption @ 24V	0.6A
Overall height mm	143
Overall length mm	132
Overall width mm	132
Material	Polycarbonate



Max travel speed 125kph



E&OE