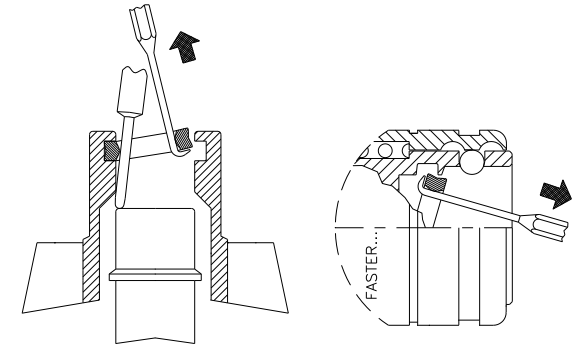
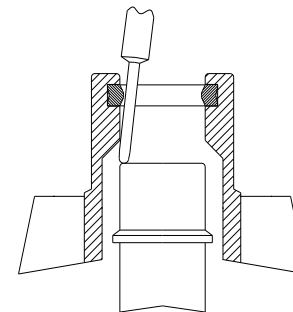
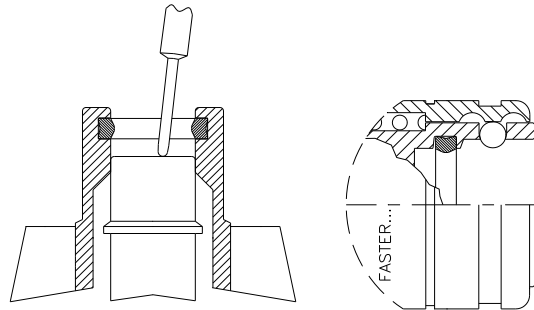


I SOSTITUZIONE GUARNIZIONE PROFILATA IN POLIURETANO
GB POLYURETHANE PROFILED SEAL REPLACEMENT



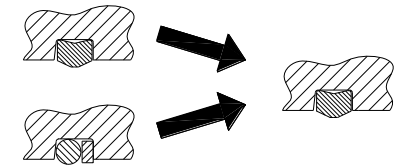
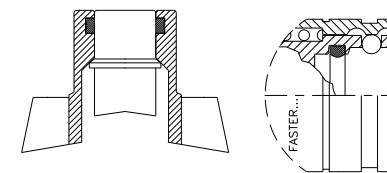
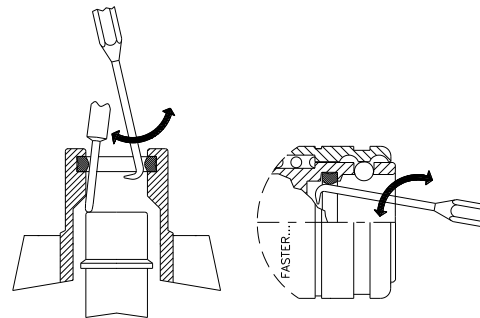
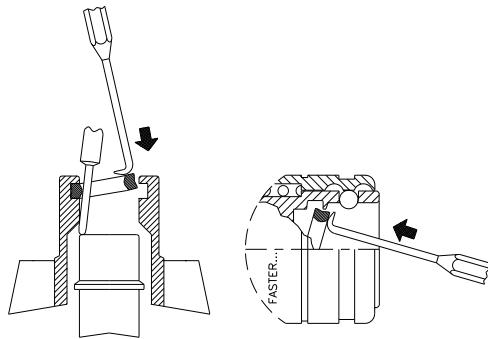
FARE ATTENZIONE A NON DANNEGGIARE I COMPONENTI
TAKE CARE NOT TO DAMAGE THE COMPONENTS



- I**
1. SERRARE LA PIASTRA MOBILE O L'INNESTO RAPIDO IN MORSA
 2. ARRETRARE LA VALVOLA CON UN UTENSILE NON APPUNTITO (SOLO INNESTI A FACCIA PIANA).
- GB**
1. FIT THE MOBILE PART OR THE COUPLING IN A VICE.
 2. PULL BACK THE VALVE WITH NON-SHARPENED TOOL (FLAT-FACE COUPLINGS ONLY).

3. MANTENERE ARRETRATA LA VALVOLA CON UNA PUNTA DA SEGNO.
3. KEEP THE VALVE PULLED BACK BY USING A SIGN POINT.

4. ESTRARRE LA GUARNIZIONE DANNEGGIATA.
4. REMOVE THE DAMAGED SEAL.



- I**
5. PULIRE ACCURATAMENTE LA SEDE DELLA GUARNIZIONE.
 6. LUBRIFICARE LA GUARNIZIONE PRIMA DI INSERIRLA NELLA SEDE.
 7. INSERIRE LA GUARNIZIONE NELLA POSIZIONE INDICATA IN FIGURA.
- GB**
5. CAREFULLY CLEAN THE SEAL SEAT.
 6. LUBRICATE THE SEAL BEFORE INSERTING IN THE GROOVE.
 7. INSERT THE SEAL IN THE POSITION AS SHOWN IN THE DRAWING.

8. ASSICURARSI CHE LA GUARNIZIONE SIA BENE ASSESTATA NELLA SEDE
8. ENSURE THAT THE SEAL IS WELL ARRANGED IN ITS GROOVE.

9. LIBERARE LA VALVOLA (SOLO INNESTI A FACCIA PIANA).
9. RELEASE THE VALVE (FLAT-FACE COUPLINGS ONLY).

TIPI DI GUARNIZIONI ESISTENTI E LORO SOSTITUZIONE.



EXISTING SEALS TYPES AND THEIR REPLACEMENT.