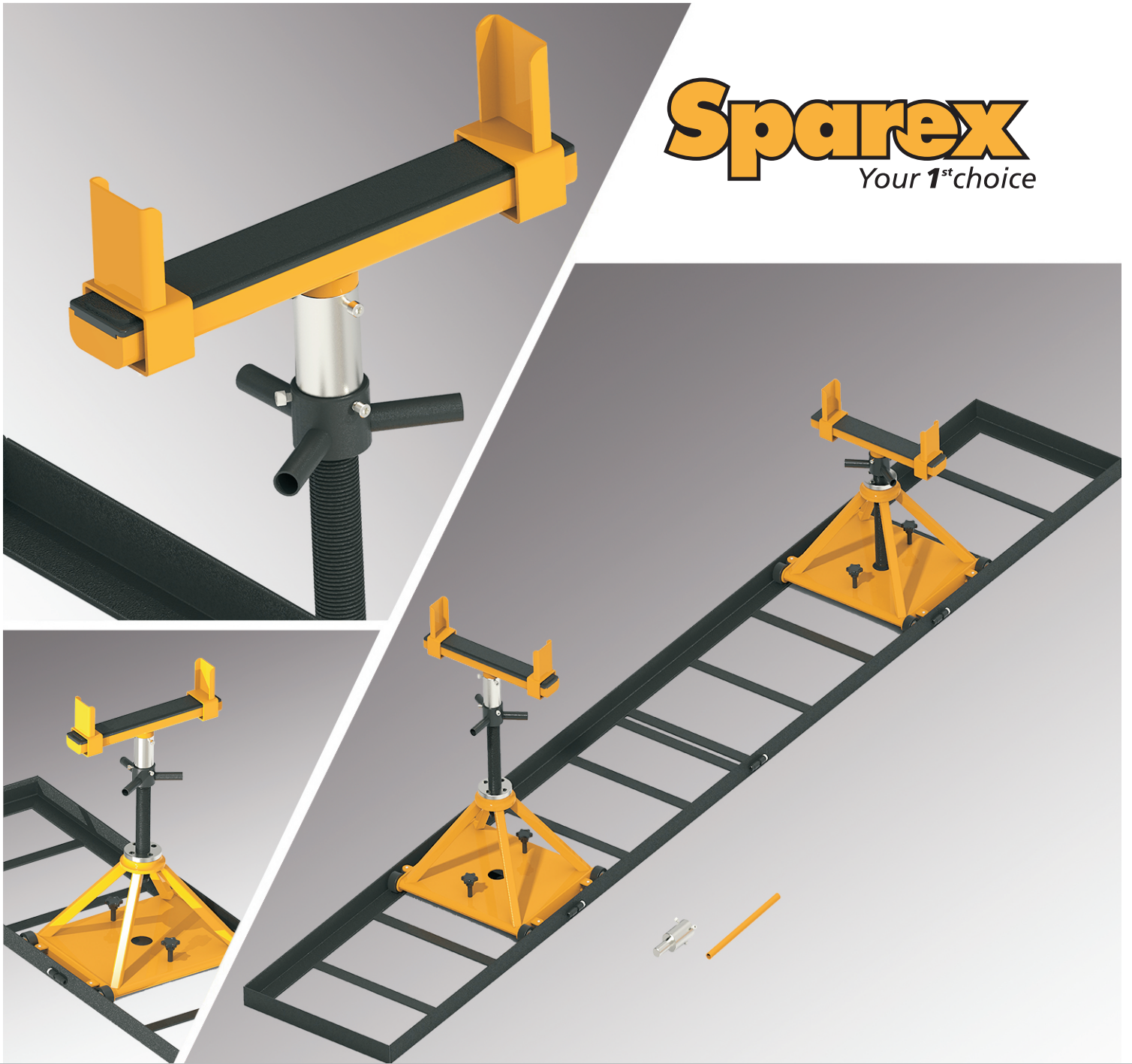


**Sparex**  
Your 1<sup>st</sup> choice



# Traktorseparator

## Instruktionsmanual

**Indhold**

**Sektion I Introduktion**

1.0 Traktorseparator.....7

**Sektion II Sikkerhedsvejledning**

2.0 Advarsler.....7

2.1 Brugsadvarsler.....7

2.2 Generellesikkerhedsinstruktioner.....8

**Sektion III Produktoverblik&specifikation**

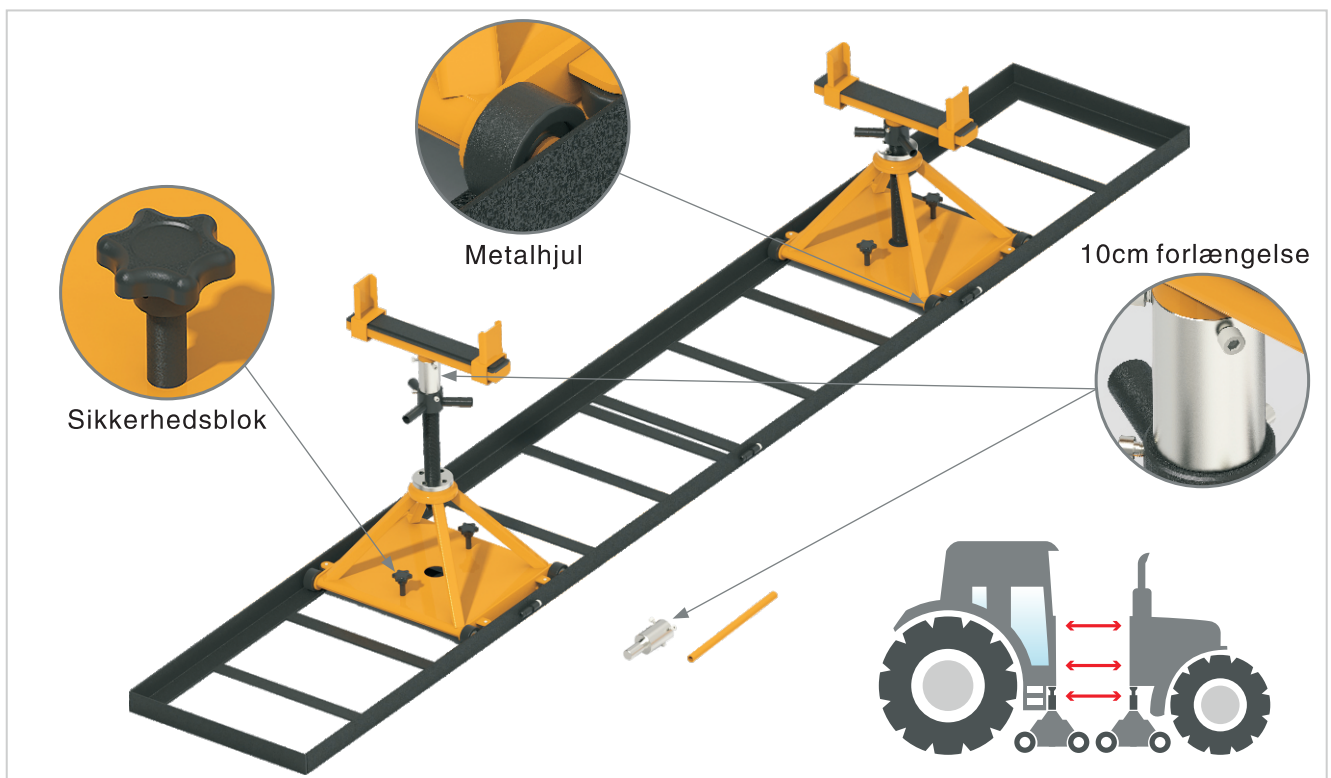
3.0 Produktoverblik.....8

3.1 Specifikation.....8

**Sektion IV Installation**

4.0 Installation af glideskinne.....9

4.1 Installation af donkraftstativ.....9



## Sektion I Introduktion

### 1.0 Traktorseparator

En traktor er i hovedsagen konstrueret i to dele, forenden med motoren og forakslen, bagenden med med bagakslen, førerhuset og gearkassen. Traktorseparatorer er designet til nemt af separere disse to dele effektivt og sikkert under vedligeholdelse, reparation og inspektion.

Denne separator er konstrueret ved at bruge to donkrafte med en glideskinne, som tillader donkraftene af bevæge sig separat og frit på skinnen. Der findes to sidelåseplader på stativerne til donkraftene for at justere installationen og placeringen på traktoren.

Ved at dreje justeringsskruen med støttehåndtaget for at justere højden mellem 500–740 mm.

Ved at bruge 10 cm-udvidelsen (4) vil dette øge højden til 600–840 mm.

#### Features:

- 4 metersglideskinne til fjernelse af donkraftene–.
- 2 donkrafte og støtteinstallationer.
- 1 støttehåndtag for at hjælpe med justeringen.
- 2 højdeudvidelser, der gør det muligt af forøge højden med 10 cm.

## Sektion II Sikkerhedsvejledning

### 2.0 Advarsler

Brugeren skal helt forstå advarsler om dette produkt. Advarslerne er designet til at fremhæve vigtigheden og de krævede forholdsregler.

**FARE:** At henlede brugerens opmærksomhed på en situation, som kan sætte ham eller andre folk i fare.

**UDVIS FORSIGTIGHED:** At henlede brugerens opmærksomhed på en situation, som kan påvirke separatorens præstation.

**VIGTIGT:** At henlede brugerens opmærksomhed på den gode arbejdspræstation hele tiden.

Det er vigtigt at følge sikkerhedsvejledningen, dergives af advarslerne, som klart kan ses og findes på produktet. Hvis du er nødt til at opdatere denne advarsel, så kontakt venligst producenten.

**PRODUCENTEN ER IKKE ANSVARLIG FOR NOGEN KONSEKVENSER PÅ GRUND AF BRUGERENS FORSØMMELIGHED ELLER FORKERT BRUG.**

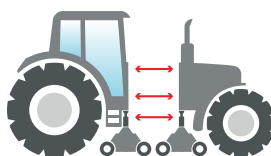
### 2.1 Brug Advarsler

Inden brug af produktet er det første, man skal gøre at forstå følgende instruktioner:



#### Før brug

1. Læs omhyggeligt og grundigt denne brugsinstruktion, indend du bruger denne traktor separator.



#### Under brug

2. Brugeren skal sikre, at donkraftstativer ikke overstiger 10 tons-kapaciteten for hver donkraft. Læg især mærke til, hvis en donkraft er overbelastet.



3. Brug altid sikkerhedslåsenederst på donkraftstativerne for at undgå tilfældig bevuden for brugbrug når ikke brug.

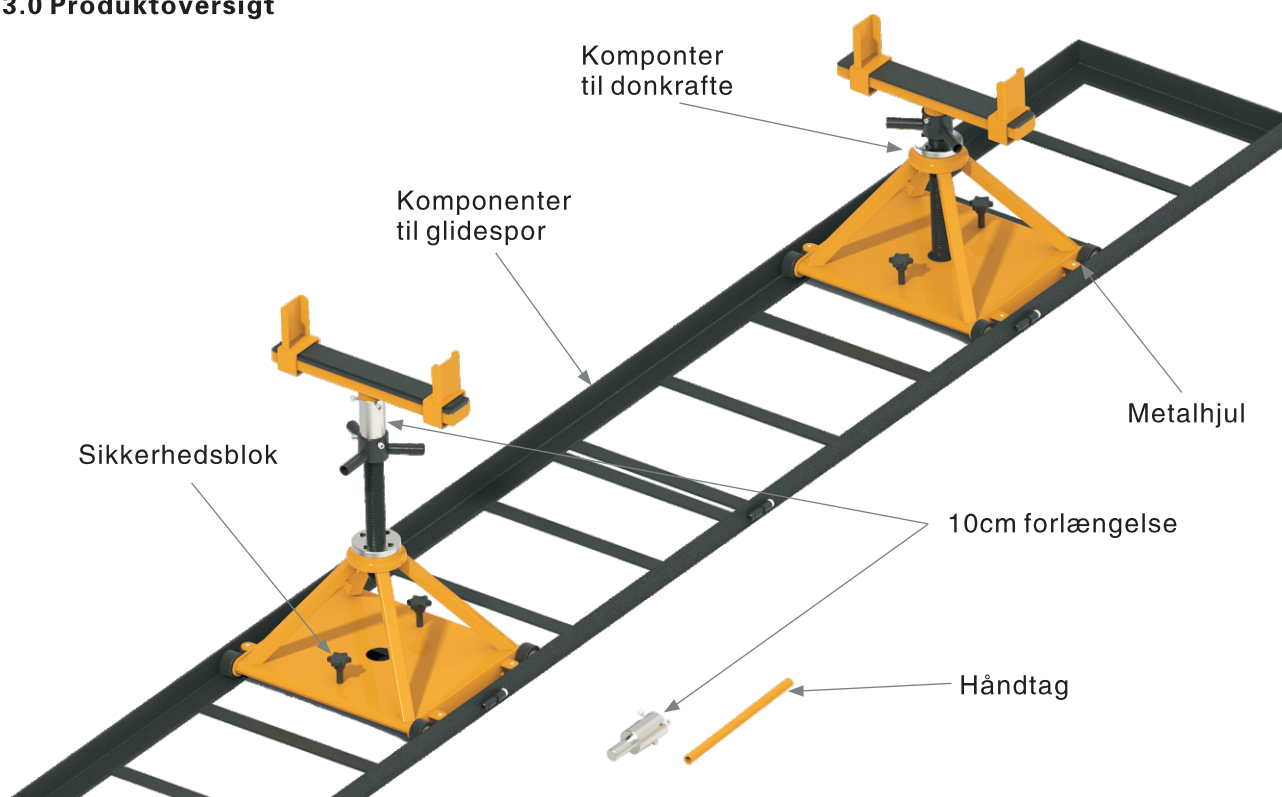
## 2.2 Generelle sikkerhedsinstruktioner

Mens man bruger traktorseparatoren skal man lægge meget mærke til følgende sikkerhedspunkter:

- Brugeren skal være erfaren i brug af udstyret, læse instruktionsmanualen omhyggeligt.
- Overstig ikke 10 tons-kapaciteten per donkraft.
- Vær opmærksom på at undgå situationen, hvor et donkraftstativ kan være overbelastet, mens den anden stadigvæk er i lastetilstand på grund af traktorens ujævne vægt.
- Traktorseparatoren må kun bruges på et rent, vandret værkstedsgulv.
- Denne traktorseparator må ikke bruges uden, at sidelåsepladerne (3) justerer donkraftene under traktoren og ordner sidelåsepladerne, så de er i stilling.

## Sektion III Produktoverblik & specifikation

### 3.0 Produktoversigt



### 3.1 Specifikation

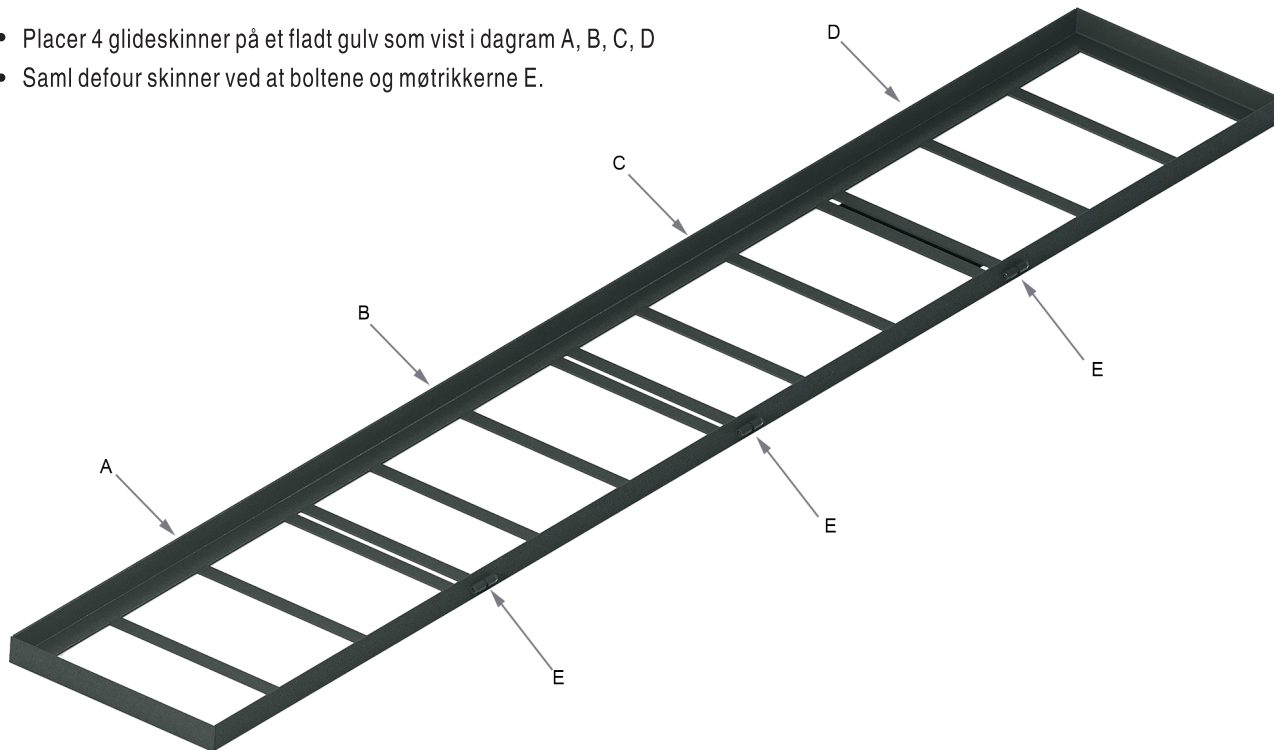
- G.V.: 155 KGS; N.W.: 130 KGS.
- Pakkestørrelse: 107\*69\*71 cm.
- Maks. understøttet vægt 10000 KGS, per donkraftstativ.
- Min. højde: 500 mm/600 mm (med udvidelse).
- Maks. højde: 740 mm /840 mm (med udvidelse).
- Skinnebredde: 600 mm.



## Sektion IV Installation

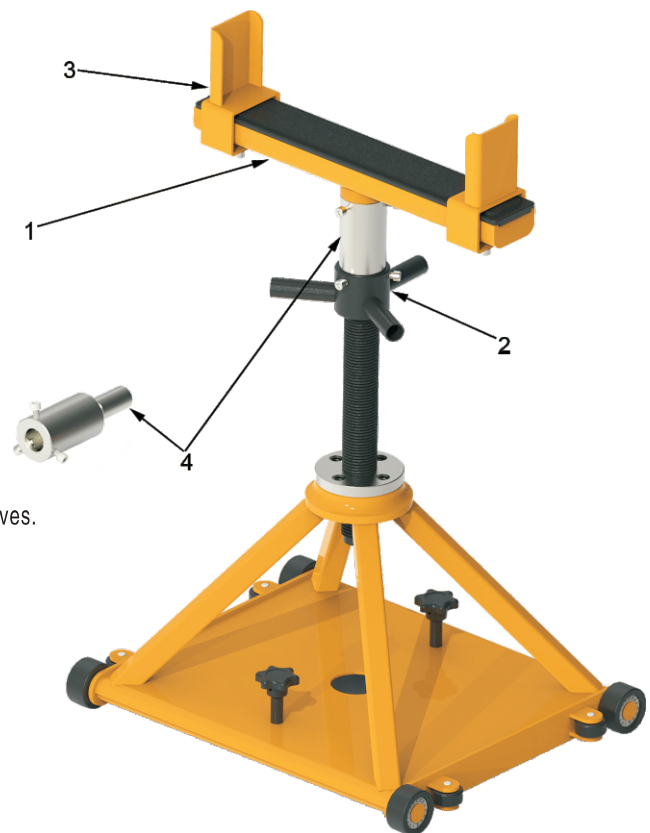
### 4.0 Installation af glideskinne

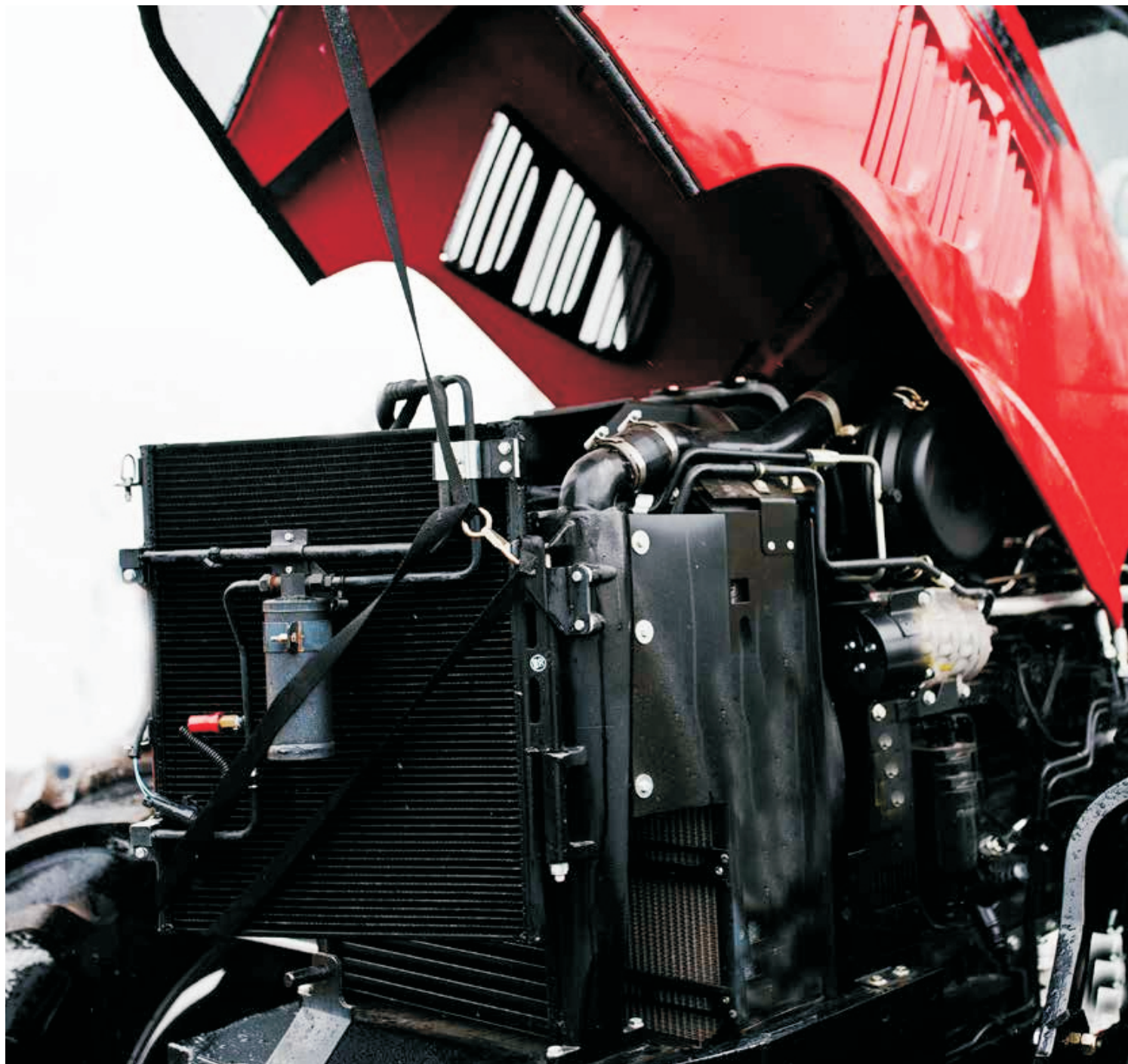
- Placer 4 glideskinner på et fladt gulv som vist i diagram A, B, C, D
- Saml defour skinner ved at boltene og møtrikkerne E.



### 4.1 Installation af donkraftstativ

- Lad den lodrette topramme (1) glide ind i justeringsskruen (2).
- Isæt sidelåsepladerne (3) i den øverste støtteramme (1).
- 10 cm forlængelsessøjle (4) leveret til at forøge højden, hvis det kræves.





## Sparex Limited ApS

Messevej 1  
9600 Aars  
Email: [info@sparex.dk](mailto:info@sparex.dk)  
Tlf. +45 64 72 22 87

[www.sparex.dk](http://www.sparex.dk)

Disse dele er Sparex-dele og er ikke fremstillet af den originale producent af udstyret (OEM). Den originale producents navn, varenumre DA og beskrivelser er kun angivet til referenceformål, og er ikke beregnet til at angive eller antyde, at vores reservedele er fremstillet af den oprindelige producent.

**Sparex**  
Your 1<sup>st</sup> choice