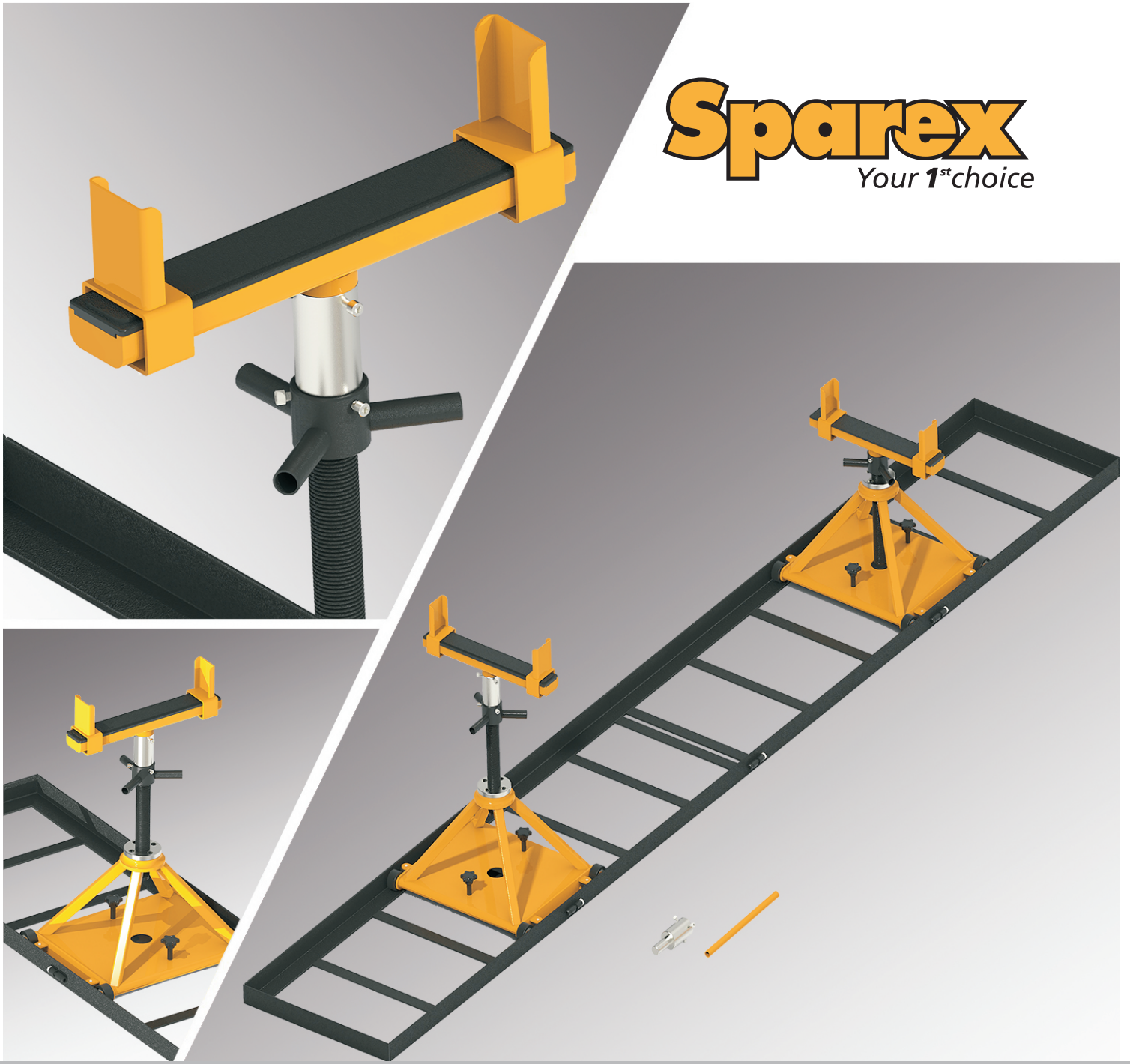


Sparex
Your 1st choice



CE

Tractor Separator
Handleiding

Inhoud

Sectie I Inleiding

1.0 Tractor Separator.....19

Sectie II Veiligheidshandleiding

2.0 Waarschuwingen.....19

2.1 Bediening waarschuwingen.....19

2.2 Algemene veiligheidsinstructies.....20

Sectie III Productoverzicht & specificatie

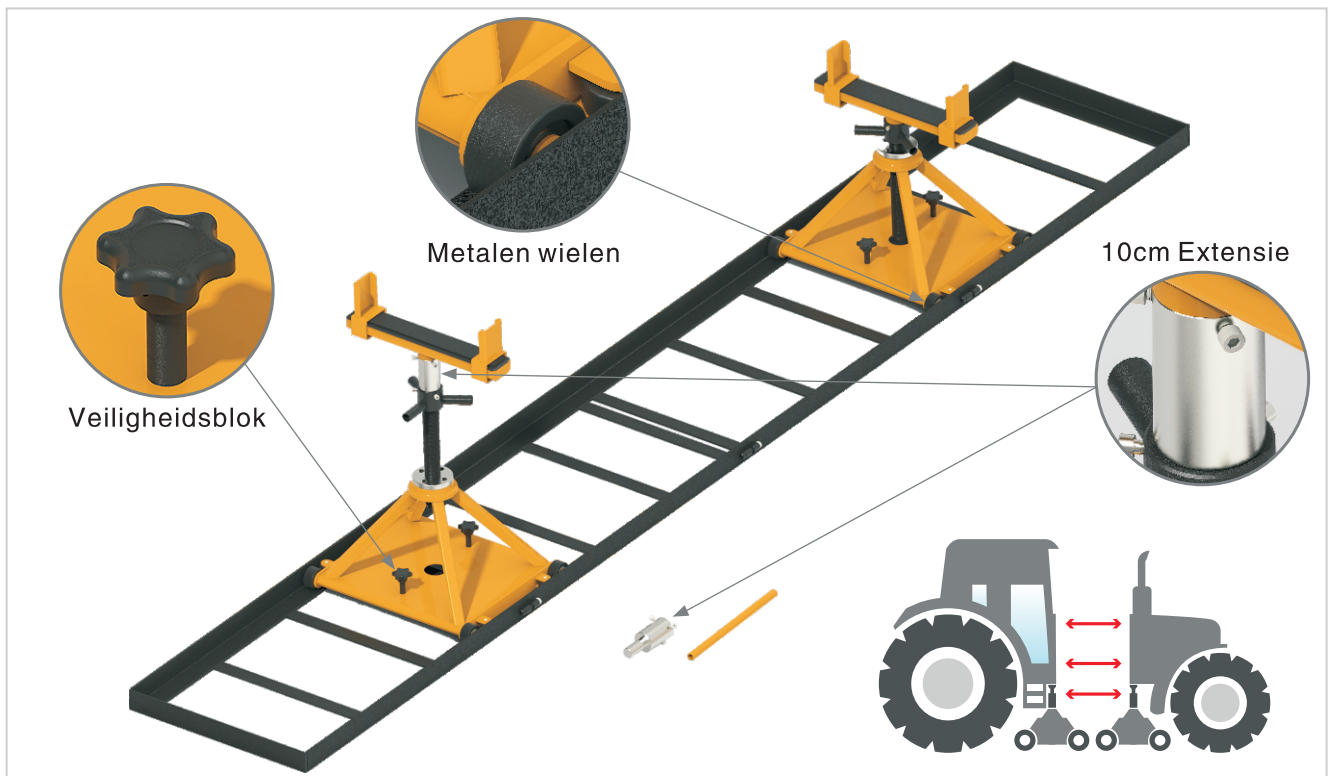
3.0 Productoverzicht.....20

3.1 Specificatie.....20

Sectie IV Installatie

4.0 Glijrails installatie.....21

4.1 Krik standaard installatie.....21



Sectie I Inleiding

1.0 Tractor Separator

Een tractor bestaat hoofdzakelijk uit twee delen, het voorste gedeelte met de motor en de vooras en het achterste gedeelte met de achteras, cabine en versnellingsbak.

De Tractor Separator is ontworpen om deze twee delen moeiteloos, efficiënt en veilig te scheiden voor onderhoud, reparatie en inspectie.

Deze separator bestaat uit twee vijzels met een glijrail waardoor de vijzels afzonderlijk en vrij op de rail kunnen bewegen.

Er zijn twee zijvergrendelingsplaten op de krik standaards om de bevestiging aan te passen en veilig op de tractor te positioneren.

Door aan de stelschroef met de steunhandgreep te draaien tot een afstelhoogte tussen 500–740 mm.

Door de extensie van 10 cm (4) te gebruiken, wordt de hoogte verhoogd tot 600–840 mm.

Kenmerken:

- 4 meter glijrail voor het verplaatsen van de krik standaards.
- 2 krik standaards en ondersteuning bevestigingen.
- 1 steunhandgreep om het aanpassen te ondersteunen.
- 2 Hoogte-extensies waardoor de hoogte met 10 cm kan worden verhoogd.

Sectie II Veiligheidshandleiding

2.0 Waarschuwingen

De gebruiker moet de waarschuwingen op dit product volledig begrijpen. De waarschuwingen zijn bedoeld om het belang van en de vereiste voorzorgsmaatregelen te benadrukken.

GEVAAR: Om de aandacht van de gebruiker te vestigen op situaties die de veiligheid van hemzelf of andere mensen in gevaar kunnen brengen.

LET OP: Om de aandacht van de gebruiker te vestigen op de situatie die de prestaties van de separator kan beïnvloeden.

BELANGRIJK: Om de aandacht van de gebruiker te allen tijde op goed vakmanschap te vestigen.

Het is belangrijk om de veiligheidsrichtlijnen die worden verstrekt door de waarschuwingen, duidelijk te zien en terug te vinden zijn op dit product te volgen. Neem contact op met de fabrikant als u deze waarschuwing wilt updaten.

DE FABRIKANT IS NIET VERANTWOORDELIJK VOOR ENIGE GEVOLGEN TEN GEVOLGE VAN HET NEGEREN VAN DEZE WAARSCHUWINGEN DOOR BESTUURDERS OF VAN ONREGELMATIGE HANDELINGEN.

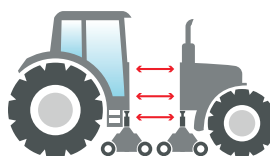
2.1 Bediening Waarschuwingen

Voordat u het product gebruikt, moet u eerst de volgende instructies begrijpen:



Voor gebruik

1. Lees deze handleiding aandachtig door voordat u deze tractor separator gebruikt.



Tijdens gebruik

2. De gebruiker moet ervoor zorgen dat de krik standaards de capaciteit van 10 Ton op elke krik niet overschrijden. Let vooral op om één standaard niet te zwaar te belasten.



3. Gebruik altijd veiligheidssloten aan de onderkant van de krik standaards om onbedoelde bewegingen te voorkomen als deze niet gebruikt worden.

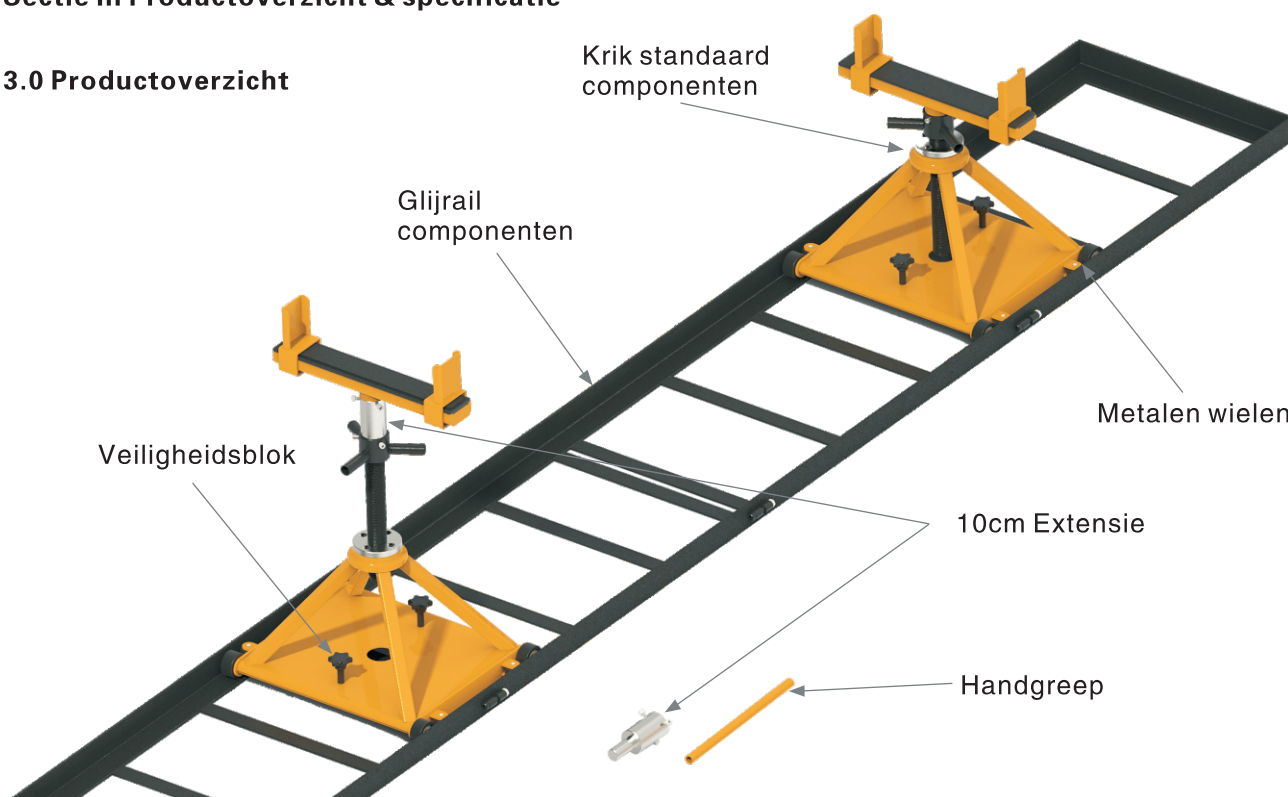
2.2 Algemene veiligheidsinstructies

Bij het gebruiken van de tractor separator moet men de nodige aandacht besteden aan de volgende veiligheidspunten:

- Dat de gebruiker die ervaring heeft met het gebruik van deze apparatuur, de handleiding zorgvuldig doorleest.
- De capaciteit van 10 Ton per krik niet overschreden wordt.
- Let erop dat de ene krik standaard niet overbelast wordt terwijl de andere zich nog in de belasting omvang bevindt omwille van het ongelijke gewicht van de tractor.
- De tractor separator mag alleen worden gebruikt op een schone, vlakke werkvloer.
- Deze tractor separator mag niet worden gebruikt zonder de zijbeveiligingsplaten (3), stel de krikken onder de tractor in en bevestig de zijvergrendelingsplaten in hun positie.

Sectie III Productoverzicht & specificatie

3.0 Productoverzicht



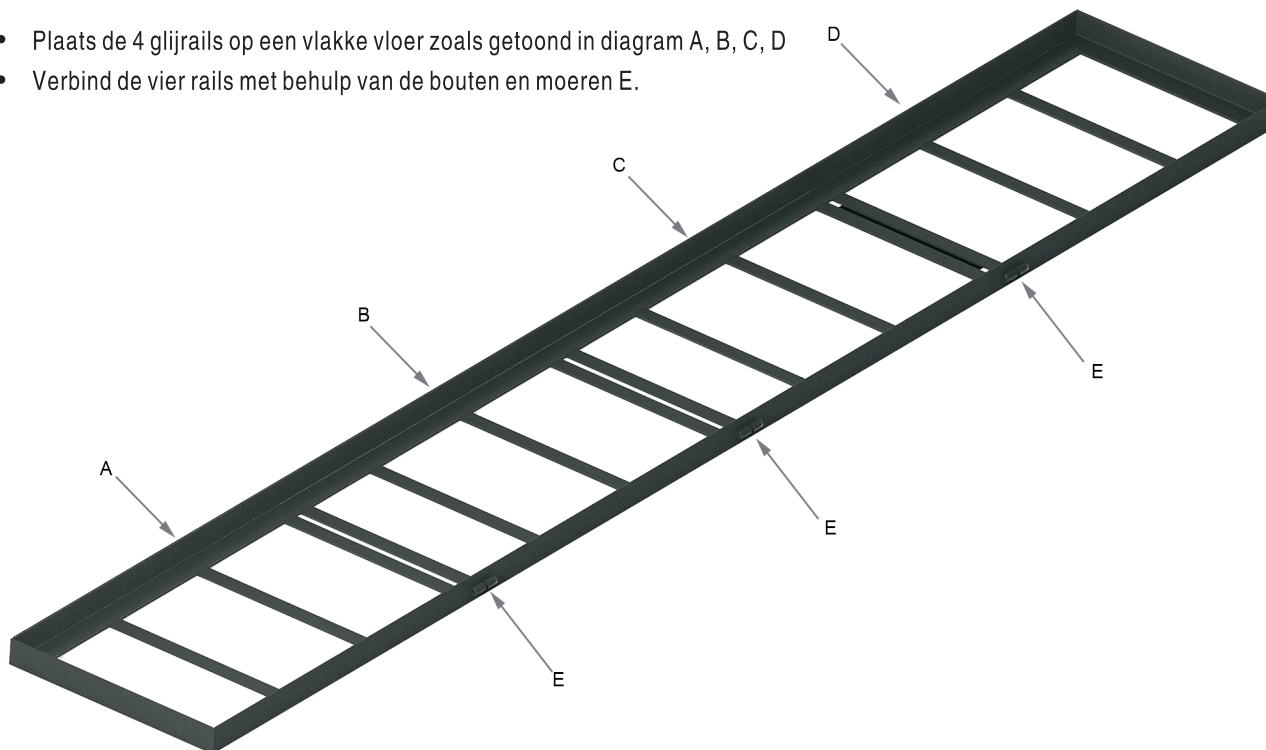
3.1 Specificatie

- Bruto: 155 KG; Netto: 130 KG.
- Pakketgrootte: 107*69*71 cm.
- Max. ondersteund gewicht 10000 KG, per krik standaard.
- Min. Hoogte: 500 mm / 600 mm (met extensie).
- Max. Hoogte: 740 mm / 840 mm (met extensie).
- Rail breedte: 600 mm.

Sectie IV Installatie

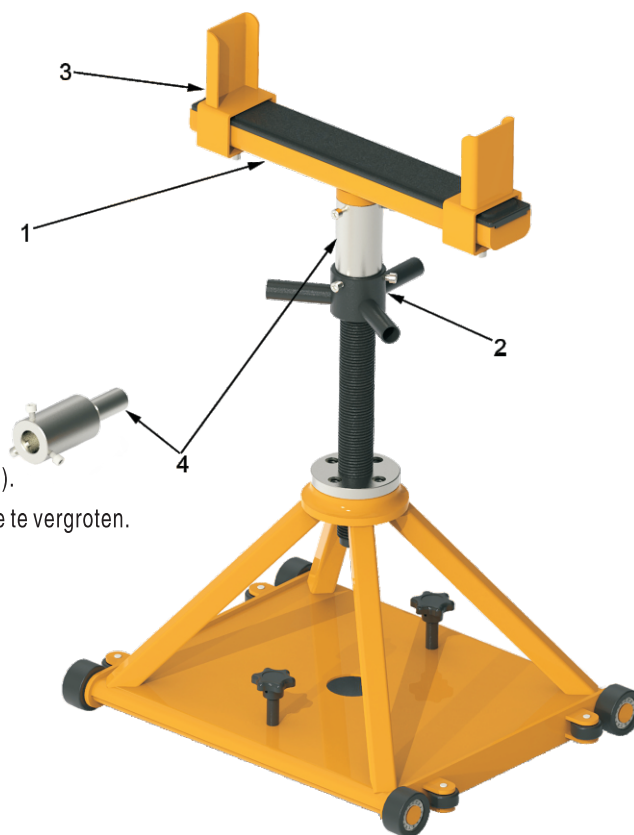
4.0 Glijrail Installatie

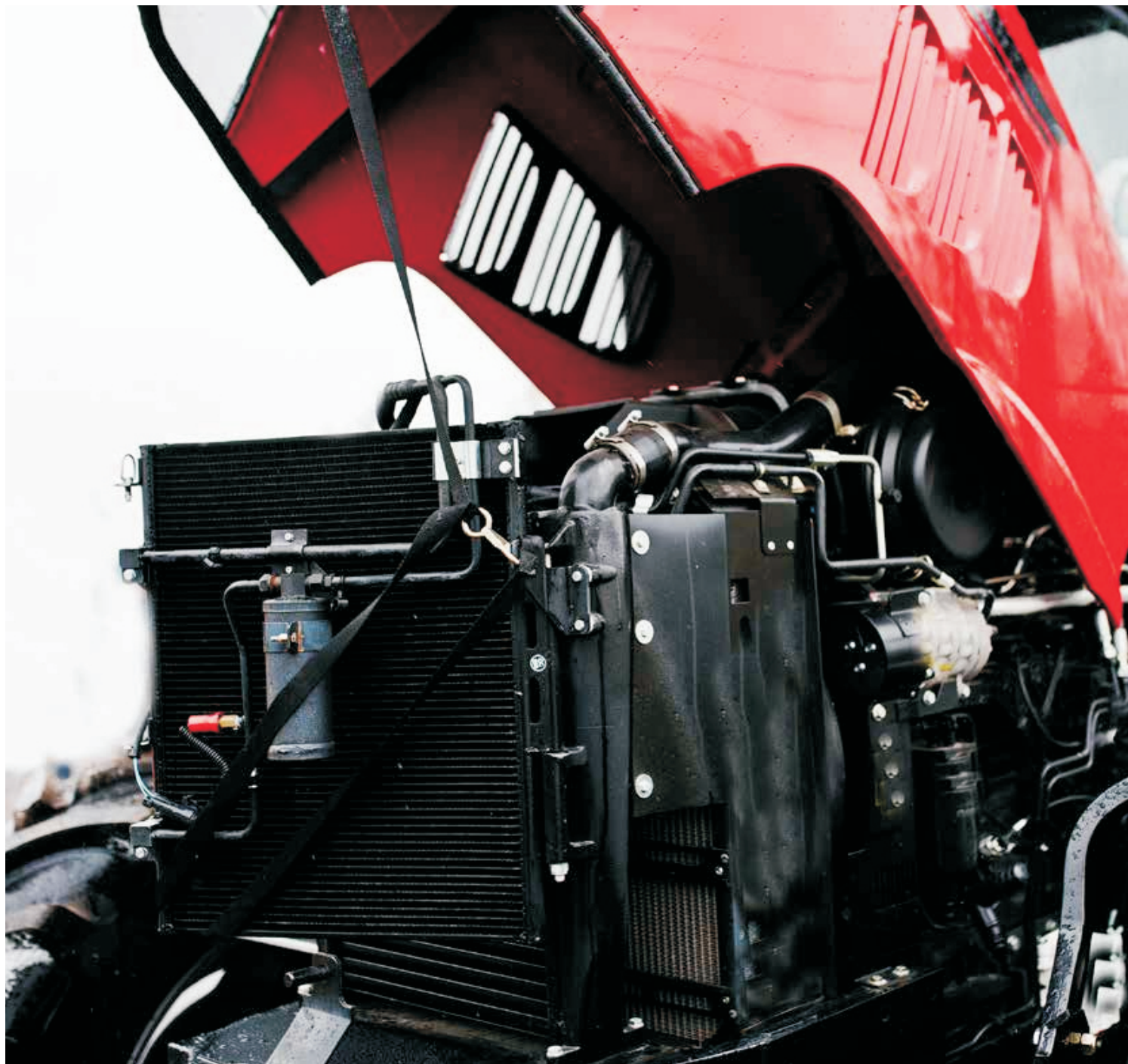
- Plaats de 4 glijrails op een vlakke vloer zoals getoond in diagram A, B, C, D
- Verbind de vier rails met behulp van de bouten en moeren E.



4.1 Krik standaard installatie

- Schuif de verticale bovenste beugel (1) in de stelschroef (2).
- Plaats de zijvergrendelingsplaten (3) in de bovenste steunbeugel (1).
- Extensie paal (4) van 10 cm meegeleverd om indien nodig de hoogte te vergroten.





Sparex Holland b.v.

Luzernestraat 19N

2153 GM Nieuw-Vennep

e-mail: verkoop@sparex.nl

Tel: 023-5841020

sparex.com

Deze onderdelen zijn Sparex onderdelen, wanneer dit is aangegeven, geldt dat de namen van fabrikanten, de omschrijving van onderdelen en de productidentificatiecodes van de originele onderdelen van een fabrikant alleen worden genoemd als verwijzing en omschrijving. In een dergelijk geval betekent dit op generlei wijze dat deze onderdelen originele onderdelen zijn van de fabrikanten in kwestie. Ze zijn uitsluitend bedoeld als referentie.

Sparex
Your 1st choice