

TRAFLED 8 10

DIRECTIONELE LICHTBAK
LAMPE DIRECTIONELLE
TRAFFIC ADVISOR



TRAFLED 8



TRAFLED 10

AANSLUITING | BRANCHEMENT | OPERATION INSTRUCTIONS

ROOD: +VDC BATT (12-24V) via zekering 6 Amps (TRAFLED8) of 7 Amps (TRAFLED10)

ZWART: MASSA (-)

ORANJE: +VDC voor pijl links \leftarrow } **ORANJE + BLAUW:** +VDC voor pijl center out \leftarrow }
BLAUW: +VDC voor pijl rechts \rightarrow }

BRUIN: + VDC voor warning patroon (functies pijl links, pijl rechts of center out moeten gedesactiveerd zijn)

GROEN: + VDC voor DIM functie (low power) of voor activatie END WARNING TIPS (voor model met END WARNING TIPS)

GEEL: om patroon te wijzigen. Door KORT met de GELE draad de +VDC aan te raken gaat de TRAFLED naar het volgende flitspatroon. Door dit herhaaldelijk te doen kunt u de verschillende flitspatronen overlopen. Nadat het laatste patroon is bereikt, begint het terug bij patroon 1. Door snel 3 X achtereenvolgend met de GELE draad de +VDC te raken, gaat de TRAFLED terug naar patroon 1 (reset).

WIT: enkel voor gebruik met besturing ref. TRAFLED-CONTR (zie verder)

ROUGE: +VDC BATT (12/24) via fusible 6 Amp (TRAFLED8) ou fusible 7 Amp (TRAFLED10)

NOIR: MASSE (-)

ORANGE: +VDC pour flèche gauche \leftarrow } **ORANGE + BLEU:** + pour center out \leftarrow }
BLEU: +VDC pour flèche droite \rightarrow }

BRUN: +VDC pour la fonction warning (pour montrer la fonction warning, il faut désactiver la flèche gauche, la flèche droite et center out)

VERT: +VDC pour fonction dim (low power) ou pour activer les end warning tips (pour les version avec des end warning tips)

JAUNE: changer de fonction flash : mettre le fil JAUNE en contact momentanément avec le fil +VDC pour faire avancer le TRAFLED à la prochaine fonction. Après la dernière fonction, le TRAFLED reprend la fonction 1. En touchant le fil +VDC avec le fil JAUNE 3 fois vite, le trafled retourne en fonction 1 (reset).

BLANC: seulement pour utilisation avec le boîtier de commande TRAFLED-CONTR (voir plus loin)

RED: to +VDC BATT (with fuse 6 AMP (TRAFLED8) OR FUSE 7 AMP (TRAFLED10))

BLACK: to chassis ground

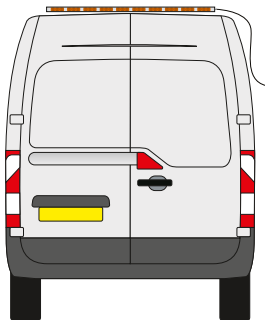
ORANGE: to +VDC for Left Arrow \leftarrow } **ORANGE + BLUE:** + for center out \leftarrow }
BLUE: to +VDC for Right Arrow \rightarrow }

BROWN: to +VDC for Warning Patterns (Arrow Function wires must be deactivated).

GREEN: to +VDC for Low Power (disconnect for High Power) or for end flasher heads on/off (only for models with end flashers)

YELLOW: for Pattern Change, momentarily apply to +VDC once for next pattern, and quickly 3 times for reset to FP#1. (refer to Patterns chart)

WHITE: only used when connecting with TRAFLED-CONTR (see further)



OPMERKING: Correcte montage met kabeluitvoer aan de rechterkant en balk met de voorzijde zichtbaar (zie tekening). Voor plaatsing met kabeluitvoer links : wissel oranje en blauwe draad .

REMARQUE: Montage correct avec le câble côté droit (voire dessin). Si pas possible (câble côté gauche), il faut changer le branchement des fils orange et bleu.

NOTE: The correct side up is facing the front of the stick with wiring coming out at the right side (see drawing). For installation with wiring coming out at the left side : change amber and blue wire.

Verbruik | Consommation | Current draw:

TRAFLED8 : AVG 1,9 AMP (12V) – AVG 1 AMP (24V)

TRAFLED10 : AVG 2,4 AMP (12V) – AVG 1,2 AMP (24V)

Overzicht flitspatronen
Tableau des fonctions flash
Flash pattern list

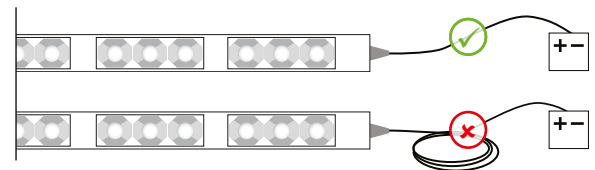
FP#	Warning patterns (Brown)	FP#	
1	Random Custom	11	Wig-Wag Slow-Fast
2	Random Standard	12	Single (split)
3	Outside-In Single	13	Ultra (split)
4	Outside-In Ultra	14	Single H/L (split)
5	Side-by-Side Single	15	Quint (split) + Mega (all)
6	Side-by-Side Ultra	16	Single (all)
7	Side-by-Side Slow-Fast	17	Double (all)
8	Kit Scan	18	Ultra (all)
9	Kit Scan Split	19	Quint (all) + Mega (split)
10	Kit Scan Dual + Double	20	Steady (all)

Overzicht flitspatronen
Tableau des fonctions flash
Flash pattern list

FP#	Arrow patterns (Orange/Blue)
1	Sweep Single
2	Sweep Double
3	Sweep Triple
4	Sweep Single End x2
5	Solid
6	Solid End x2
7	Solid Chaser
8	Solid Fade
9	Blink Double
10	Blink Triple
11	Blink Solid



Gelieve de kabel (15M) in te korten op de lengte die u nodig heeft
Veuillez couper le câble (15M) à la longueur que vous avez besoin
Please cut the cable (15M) at the length you need



VOOR UITVOERING MET END WARNING TIPS | TABLEAU DES FONCTIONS FLASH | CONTROL WIRING FOR TRAFFIC ARROW STICKS WITH END FLASHERS

End warning tips worden geactiveerd door de GROENE draad met de +VDC te verbinden. Om het patroon van de end warning tips te wijzigen dient u met de GELE draad kort de +VDC te raken om naar het volgende patroon te gaan. Opmerking: pijl functies moeten af staan om enkel het patroon van de end warning tips te wijzigen.

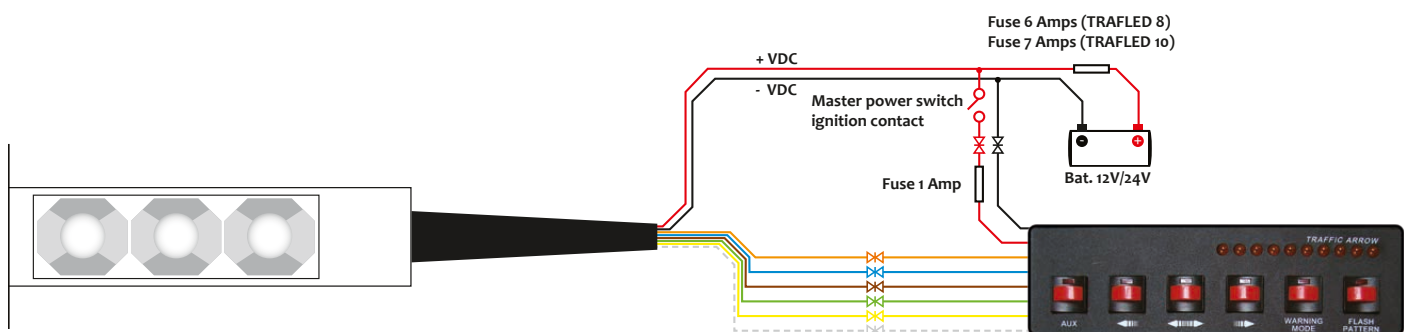
Les end warning tips sont activé en mettant le fil VERT en contact avec le +VDC. Pour changer le patron de flash des end warning tips, mettre le fil JAUNE en contact momentanément avec +VDC pour faire avancer le trafled au prochain patron. Remarque: il faut désactiver la flèche gauche, la flèche droite et center out pour changer rien que les patrons des end warning tips.

For models with end flasher, activate end flashers by applying green to +vdc. While active, momentarily apply YELLOW to +vdc once to change to next pattern, and quickly 3 times for reset to FP#1. (refer to end flasher patterns chart). Note: arrow functions must be off to change only end flasher patterns.

Overzicht flitspatronen
Tableau des fonctions flash
Flash pattern list

FP#	End Flasher patterns (Green)
1	Double [2Hz] (all)
2	Quad [2Hz] (all)
3	Single [2Hz] (all)
4	Double [2Hz] (split)
5	Quad [2Hz] (split)
6	Single [2Hz] (split)

GEBRUIK TRAFLED MET BESTURING TRAFLED-CONTR | USAGE DU TRAFLED AVEC BOITIER DE COMMANDE TRAFLED-CONTR | CONNECTION TO CONTROLLER REF TRAFLED-CONTR



CLASS 1