

Sparex
Your 1st choice



TRACTORSPLITTER

Instructie manual

Inhoud

Sectie I Introductie

1.0 Tractorsplitter 1

Sectie II Veiligheidsinstructies

2.0 Waarschuwingen..... 1

2.1 De waarschuwingen begrijpen..... 1

2.2 Algemene veiligheidsinstructies 2

Sectie III Productoverzicht en specificaties

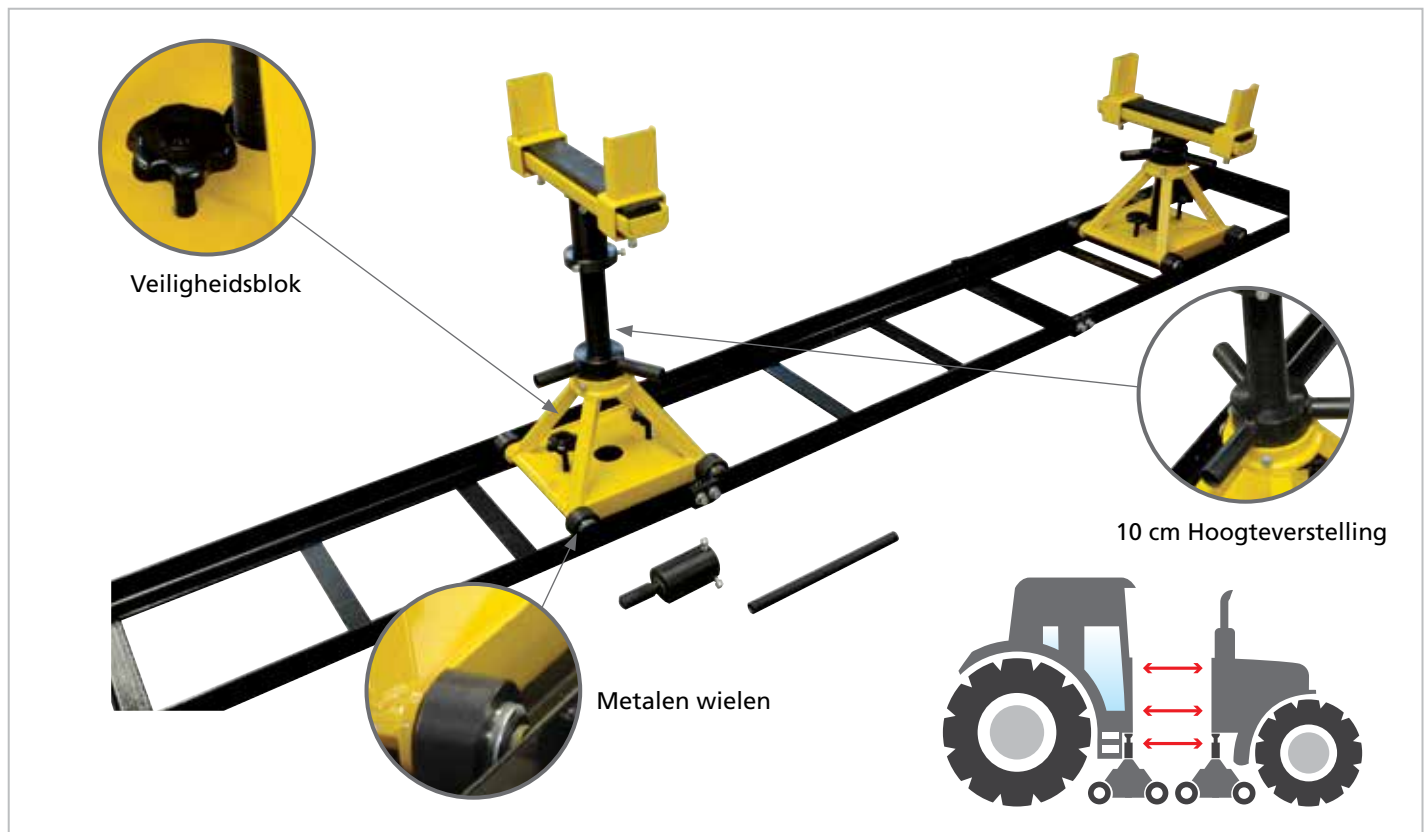
3.0 Productoverzicht 2

3.1 Specificaties..... 2

Sectie IV Installatie

4.0 Glijrail Installatie 3

4.1 Splitterstandaard Installatie 3



Sectie I Introductie

1.0 Tractorsplitter

Een tractor bestaat gewoonlijk uit twee delen, het voorstuk met de motor en vooras en het achterstuk met de achteras en versnellingsbak. De tractorsplitter is ontworpen om de twee delen moeiteloos van elkaar te scheiden zodat reparaties, onderhoud en inspecties efficiënt kunnen plaatsvinden.

De splitter is geconstrueerd met 2 standaarden die apart van elkaar over de glijrail verplaatst kunnen worden.

Er zijn 2 stopplaten op de standaards om de tractor veilig te fixeren

Met behulp van de stelschroef met de hendel tot een hoogte van 370-604 cm.

Door de 10 cm hoogteverstelling te gebruiken (6) verhoogt u dit tot 470-704 cm.

Componenten:

- 3 meter glijrails voor het verplaatsen van de beide standaarden
- 2 standaarden en bevestigingsframes
- Ondersteuningshendel voor de hoogteverstelling
- 2 hoogteverstellingen om de maximum hoogte 10 cm te verhogen

Sectie II Veiligheidsinstructies

2.0 Waarschuwingen

Degeene die werkt met het apparaat dient volledig op de hoogte te zijn van de waarschuwingen op het apparaat en deze begrijpen.

De waarschuwingen zijn ontworpen om belangrijke zaken aan te geven zodat de noodzakelijke voorzorgsmaatregelen genomen kunnen worden.

GEVAAR: U moet de aandacht van de operator vestigen op situaties die gevaar op kunnen leveren voor de veiligheid van hem en andere mensen.

VOORZICHTIG: U moet de aandacht van de operator vestigen op zaken die de prestatie van de splitter kunnen beïnvloeden.

BELANGRIJK: Benadruk bij de operator altijd volgens goed vakmanschap met de splitter te werken

Het is belangrijk de richtlijnen van de waarschuwingstekens op te volgen, deze zijn duidelijk aangebracht op de splitter. Indien u deze waarschuwingstekens dient te vervangen neem dan contact op met uw leverancier.

DE FABRIKANT IS NIET AANSPRAKELIJK VOOR DE CONSEQUENTIES INDIEN DE OPERATOR DE VEILIGHEIDSINSTRUCTIES NEGEERT OF DOOR ONOORDEELKUNDIG GEBRUIK VAN DE SPLITTER.

2.1 Begrijpen van de waarschuwingen

Voordat u het product gaat gebruiken, dient u eerst de volgende instructies te lezen en begrijpen.



Voor het gebruik

1. Lees eerst zorgvuldig deze bedieningsinstructie voordat u de tractorsplitter gaat gebruiken



Tijdens het gebruik

2. De operator dient zich ervan te verzekeren dat het gewicht op iedere standaard niet de 5 ton overschrijdt. Speciaal dient er op gelet te worden dat niet één van beide stands overgewicht heeft.



3. Gebruik altijd veiligheidsstoppen op onderkant van de standaarden om ongewenste bewegingen te voorkomen.

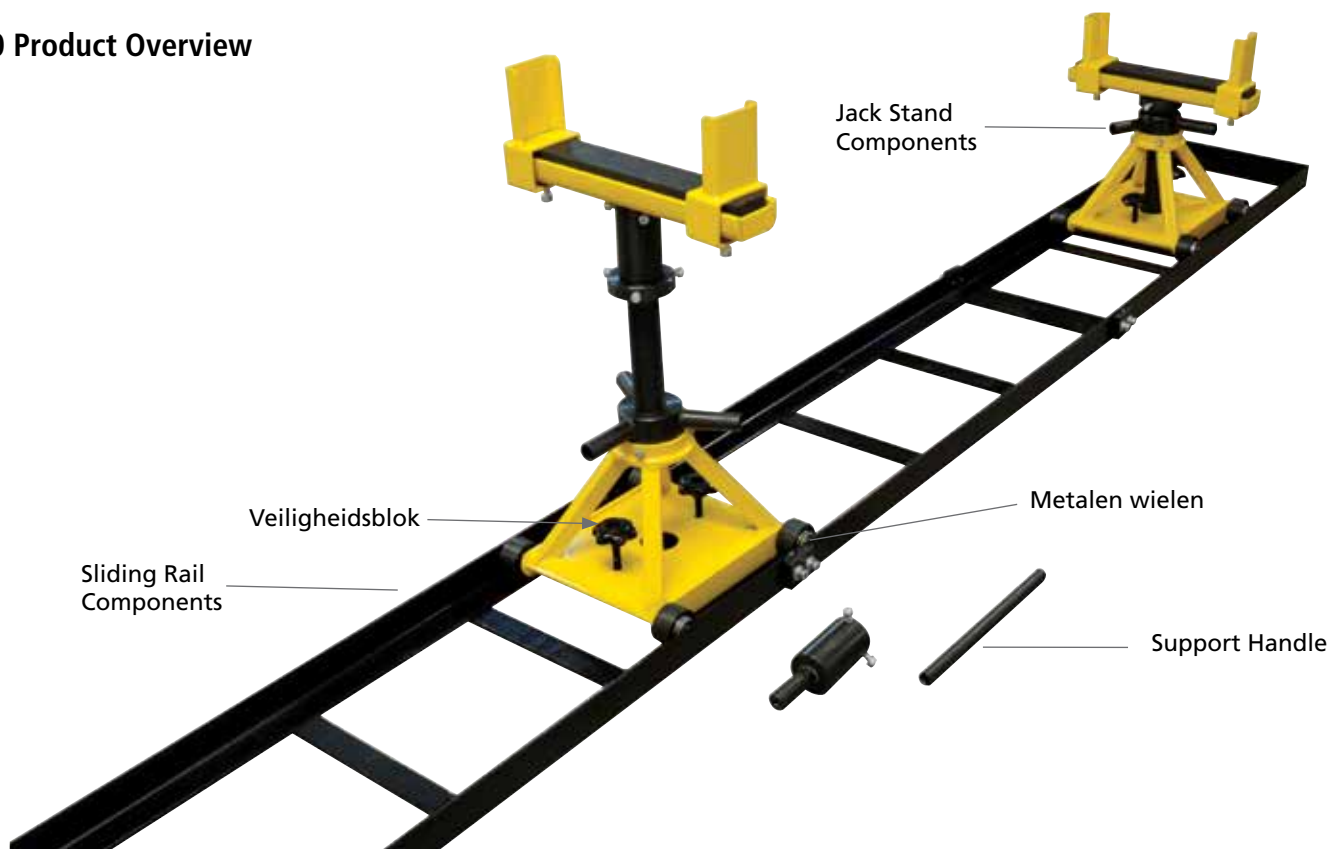
2.2 Algemene veiligheidsinstructies

Tijdens het gebruik van de tractor splitter dient u te letten op de volgende veiligheidsaspecten:

- De operator dient dit instructiemanual zorgvuldig door te lezen om bekend te raken met de bediening van dit apparaat.
- Gebruik deze tractorsplitter niet voor tractoren met een gewicht boven de 10 ton
- Belast beide standaarden niet boven de 5 ton elk.
- Let op dat, niet als gevolg van een ongelijke gewichtsverdeling van beide tractorhelften, één standaard belast wordt met overgewicht, terwijl de andere nog beneden het gewicht van 5 ton blijft.
- De tractorsplitter mag alleen gebruikt worden op een schone en vlakke werkplaatsvloer
- De tractor splitter mag niet worden gebruikt zonde de zij veiligheids stopplaten (5). Positioneer de standaarden onder de tractor en breng de veiligheids stopplaten op hun plaats.

Sectie III Specificities

3.0 Product Overview



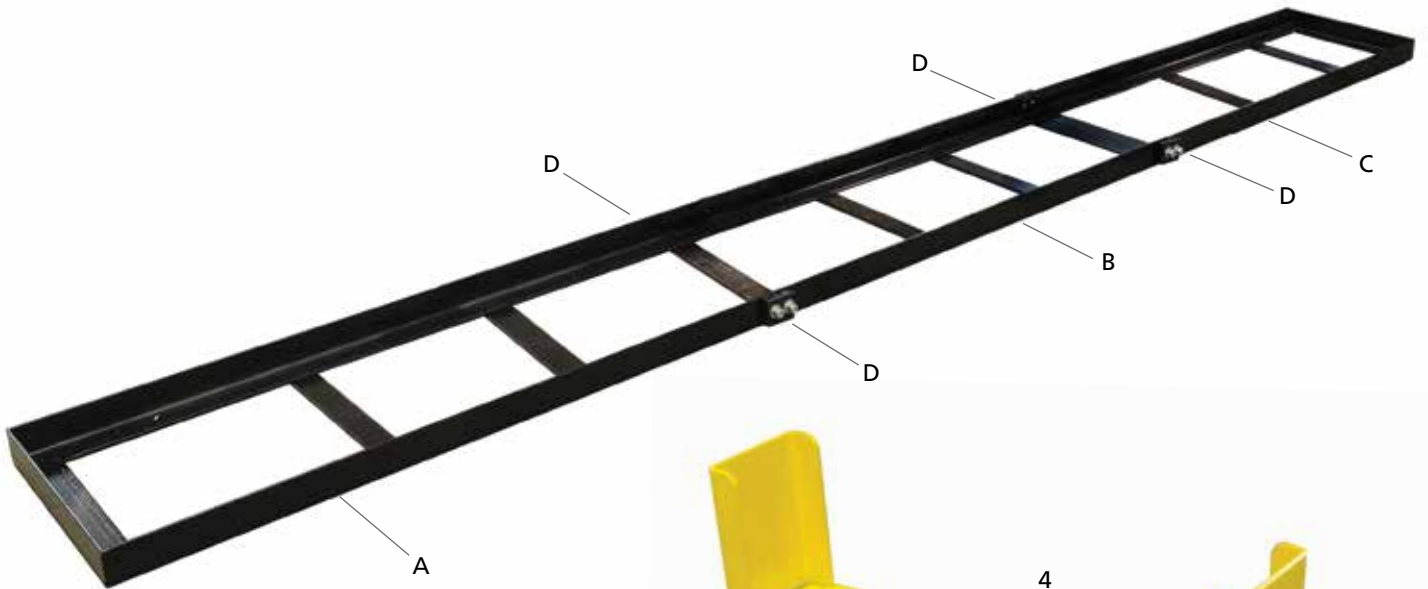
3.1 Specification

- Bruto gewicht 80 kg, netto gewicht 68 kg.
- Verpakking: 107x43x42 cm
- Maximum gewicht per standaard 5000 kg.
- Minimum hoogte 370mm of 470mm met verlenging
- Maximum hoogte 604mm of 704mm met verlenging
- Lengte 234mm

Sectie IV Installatie

4.0 Glijrail installatie

- Plaats de 3 delen van de glijrails op een vlakke vloer zoals op de tekening A, B, C.
- Verbindt de 3 delen met de platen en bouten D.



4.1 Installatie van de schraag

- Plaats het gladde lager (2) op de bovenkant van het voetstuk (1)
- Plaats de stelschroef (3) in het lager en voetstuk
- Laat de verticale topsteun (4) in de stelschroef (3) glijden en
- Draai de sluitschroeven aan.
- Schuif de zijsluitplaat (5) op de verticale topsteun (4)
- 10 cm verlengpilaar (6) om de hoogte aan te passen als dit nodig is



Sparex Holland b.v.

Luzernestraat 19N

2153 GM Nieuw-Vennep

e-mail: verkoop@sparex.nl

Tel: 023-5841020

sparex.com

Deze onderdelen zijn Sparex onderdelen, wanneer dit is aangegeven, geldt dat de namen van fabrikanten, de omschrijving van onderdelen en de productidentificatiecodes van de originele onderdelen van een fabrikant alleen worden genoemd als verwijzing en omschrijving. In een dergelijk geval betekent dit op generlei wijze dat deze onderdelen originele onderdelen zijn van de fabrikanten in kwestie. Ze zijn uitsluitend bedoeld als referentie.

Sparex
Your 1st choice