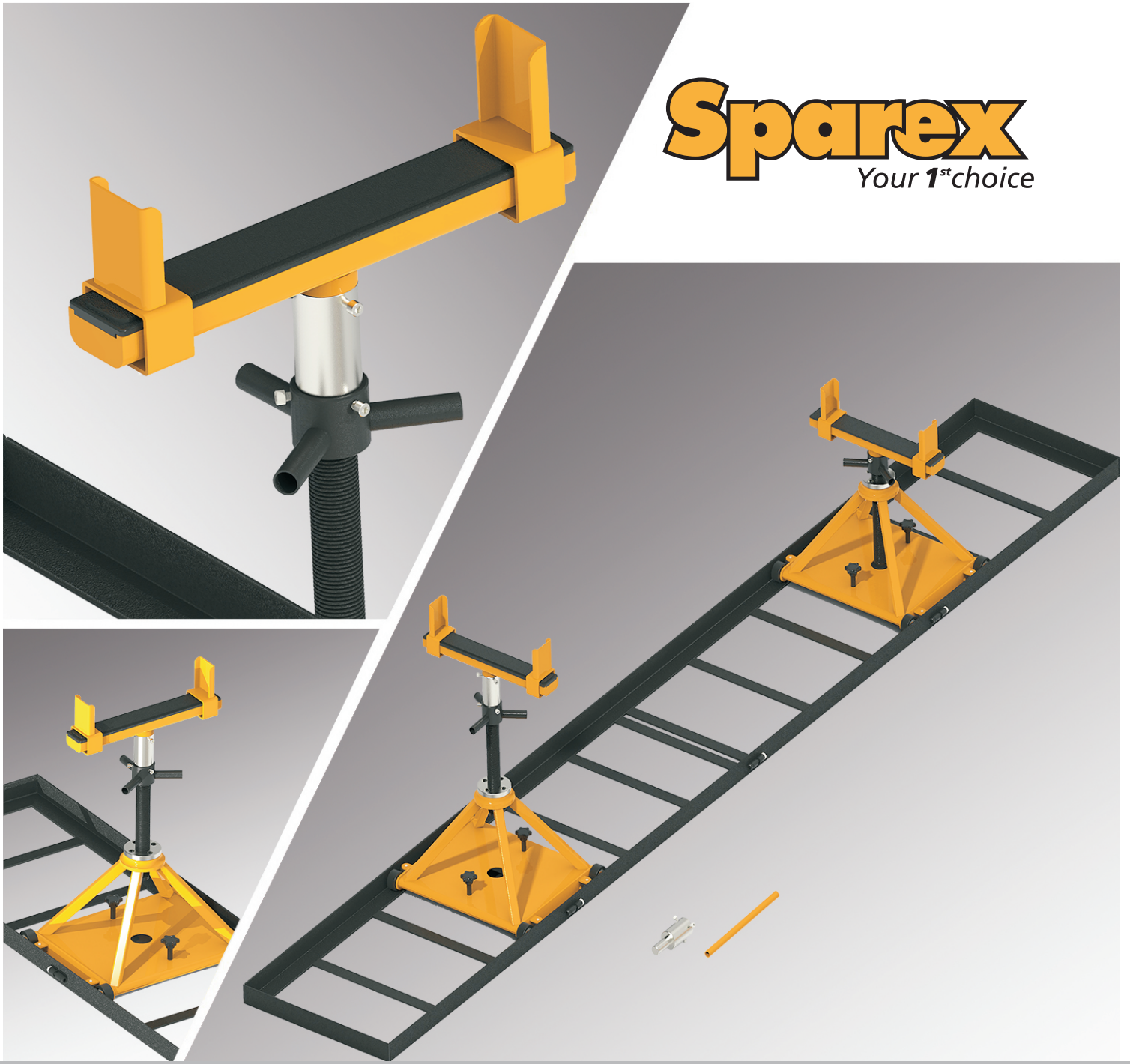


Sparex
Your 1st choice



Zugmaschinenseparator Benutzerhandbuch

DE
AT

Inhaltsverzeichnis

Abschnitt I Einleitung

1.0 Zugmaschinenseparator.....4

Abschnitt II Sicherheitsleitfaden

2.0 Warnhinweise4

2.1 Betriebswarnungen4

2.2 Allgemeine Sicherheitsvorschriften.....5

Abschnitt III Produktübersicht und Spezifikation

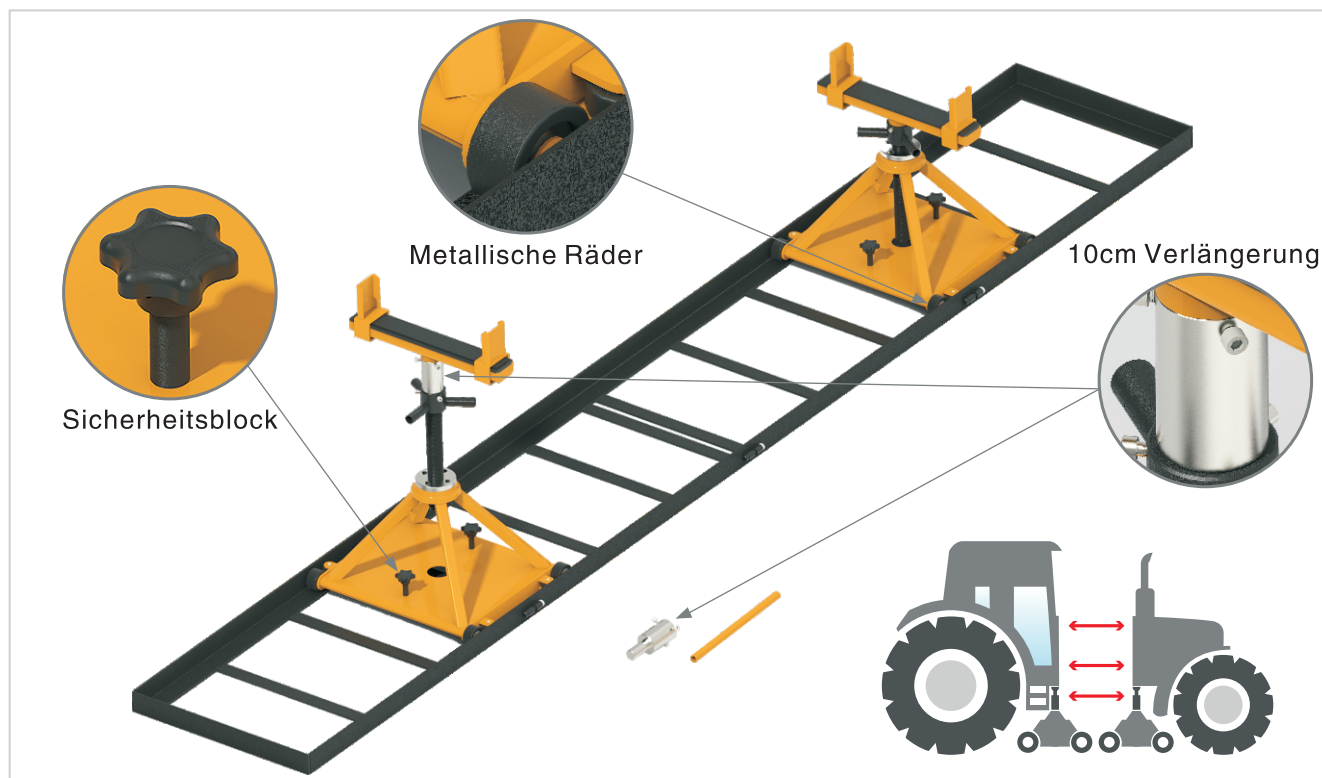
3.0 Produktübersicht.....5

3.1 Spezifikation5

Abschnitt IV Montage

4.0 Montage der Gleitschiene6

4.1 Montage des Unterstellbocks6



Abschnitt I Einleitung

1.0 Zugmaschinenseparator

Eine Zugmaschine besteht hauptsächlich aus zwei Teilen: dem vorderen Teil mit dem Motor und der Vorderachse, dem hinteren Teil mit der Hinterachse, der Kabine und dem Getriebe. Der Zugmaschinenseparator trennt diese beiden Teile mühelos, effizient und sicher bei der Wartung, Reparatur und Inspektion. Bei diesem Abscheider werden zwei Wagenheber mit einer Gleitschiene verwendet, so dass sich die Wagenheber separat und frei auf der Schiene bewegen können. An den Unterstellböcken befinden sich zwei seitliche Verriegelungsplatten, mit denen die Befestigung und Position sicher an der Zugmaschine eingestellt werden kann.

Durch Drehen der Einstellschraube mit dem Haltegriff auf eine Einstellhöhe zwischen 500–740 mm.

Durch Verwendung der 10-cm-Verlängerung (4) wird die Höhe auf 600–840

Funktionen:

- 4 Meter Gleitschiene für die Bewegung von Unterstellböcken.
- 2 Unterstellböcke und Stützbefestigungen.
- 1 Stützgriff zur Unterstützung der Einstellung.
- 2 Höhenverlängerungen zur Erhöhung der Höhe um 10 cm.

Abschnitt II Sicherheitsleitfaden

2.0 Warnhinweise

Der Bediener muss die Warnhinweise auf diesem Produkt vollständig verstehen. Die Warnhinweise sollen auf die Bedeutung und die erforderlichen Vorsichtsmaßnahmen hinweisen.

GEFAHR: Um den Bediener auf Situationen aufmerksam zu machen, die seiner Sicherheit seiner oder die anderer Personen gefährden können.

VORSICHT: Um den Bediener auf die Situation aufmerksam zu machen, die die Leistung des Abscheiders beeinträchtigen kann.

WICHTIG: Um den Bediener jederzeit auf gute Verarbeitung aufmerksam zu machen.

Es ist wichtig, die Sicherheitsrichtlinien in den Warnhinweisen zu befolgen, die auf diesem Produkt deutlich zu sehen und zu finden sind. Wenn Sie diese Warnhinweise aktualisieren müssen, wenden Sie sich bitte an den Hersteller.

DER HERSTELLER IST NICHT FÜR FOLGEN VERANTWORTLICH, DIE DURCH DIE VERHINDERUNG DIESER WARNHINWEISE ODER UNREGELMÄSSIGEN FUNKTIONEN DURCH DEN BETREIBER ENTSPRECHEN.

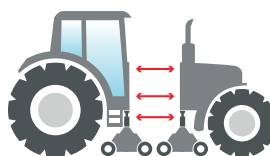
2.1 Betriebshinweise

Bevor Sie das Produkt verwenden, müssen Sie zunächst die folgenden Anweisungen verstehen:



Vor dem Betrieb

1. Lesen Sie diese Bedienungsanleitung sorgfältig durch, bevor Sie diesen Zugmaschinenseparator in Betrieb nehmen.



Während des Betriebs

2. Der Bediener muss sicherstellen, dass die Unterstellböcke eine Kapazität von 10 Tonnen pro Wagenheber nicht überschreiten. Achten Sie besonders darauf, dass kein Unterstellbock überladen ist.



3. Verwenden Sie immer

Sicherheitschlösser an der Unterseite der Unterstellböcke, um unbeabsichtigte Bewegungen bei Nichtgebrauch zu vermeiden.

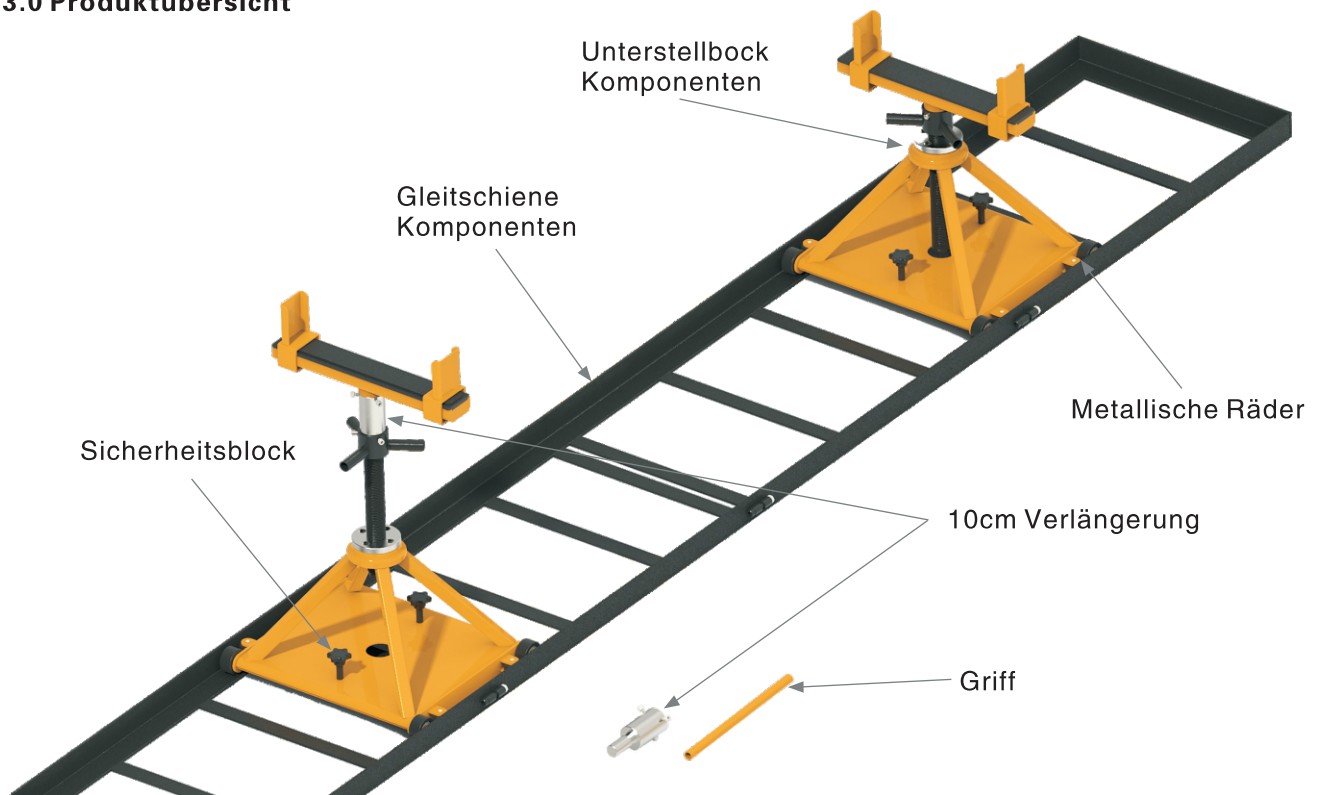
2.2 Allgemeine Sicherheitsvorschriften

Bei der Bedienung des Zugmaschinen-separators sind folgende Sicherheitspunkte zu beachten:

- Lesen Sie die Bedienungsanleitung sorgfältig durch, damit Sie mit diesem Gerät vertraut sind.
- Überschreiten Sie nicht die Kapazität von 10 Tonnen pro Wagenheber.
- Achten Sie darauf, dass der eine Unterstellbock nicht überlastet wird, während sich der andere aufgrund des ungleichmäßigen Gewichts der Zugmaschine noch im Lastbereich befindet.
- Der Zugmaschinen-separator darf nur auf einem sauberen ebenen Werkstattboden verwendet werden.
- Dieser Zugmaschinen-separator darf nicht ohne die seitlichen Sicherungsbleche (3) verwendet werden. Stellen Sie die Unterstellböcke unter die Zugmaschine und bringen Sie die seitlichen Sicherungsbleche in Position.

Abschnitt III Produktübersicht und Spezifikation

3.0 Produktübersicht



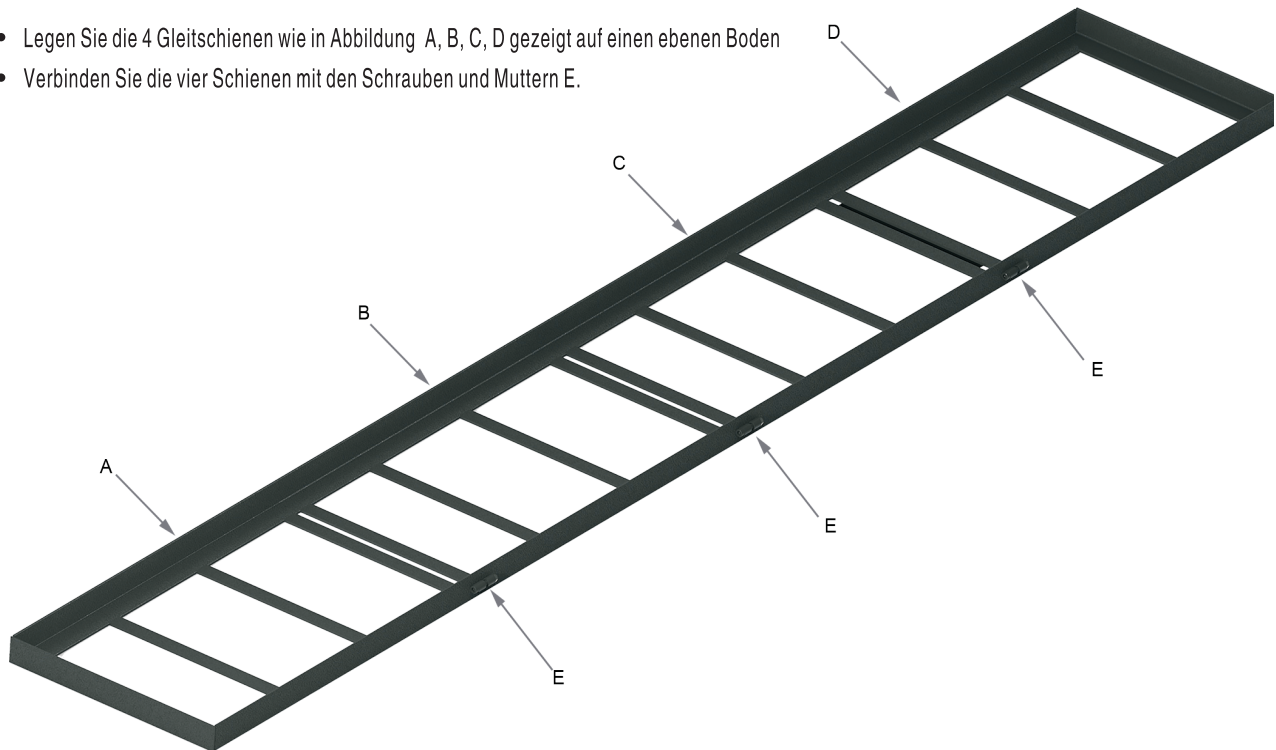
3.1 Spezifikation

- GW: 155kg; NW: 130 kg.
- Packungsgröße: 107 * 69 * 71 cm.
- Max. unterstütztes Gewicht 10000 KGS, pro Unterstellbock.
- Min. Höhe: 500 mm/600 mm (mit Verlängerung).
- Max. Höhe: 740 mm/840 mm (mit Verlängerung).
- Schienenbreite: 600 mm.

Abschnitt IV Montage

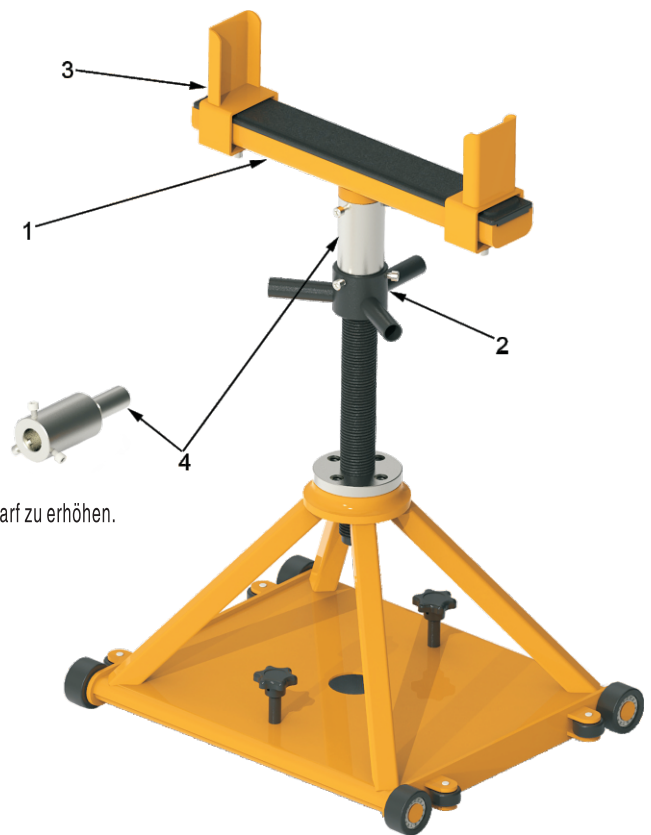
4.0 Montage der Gleitschiene

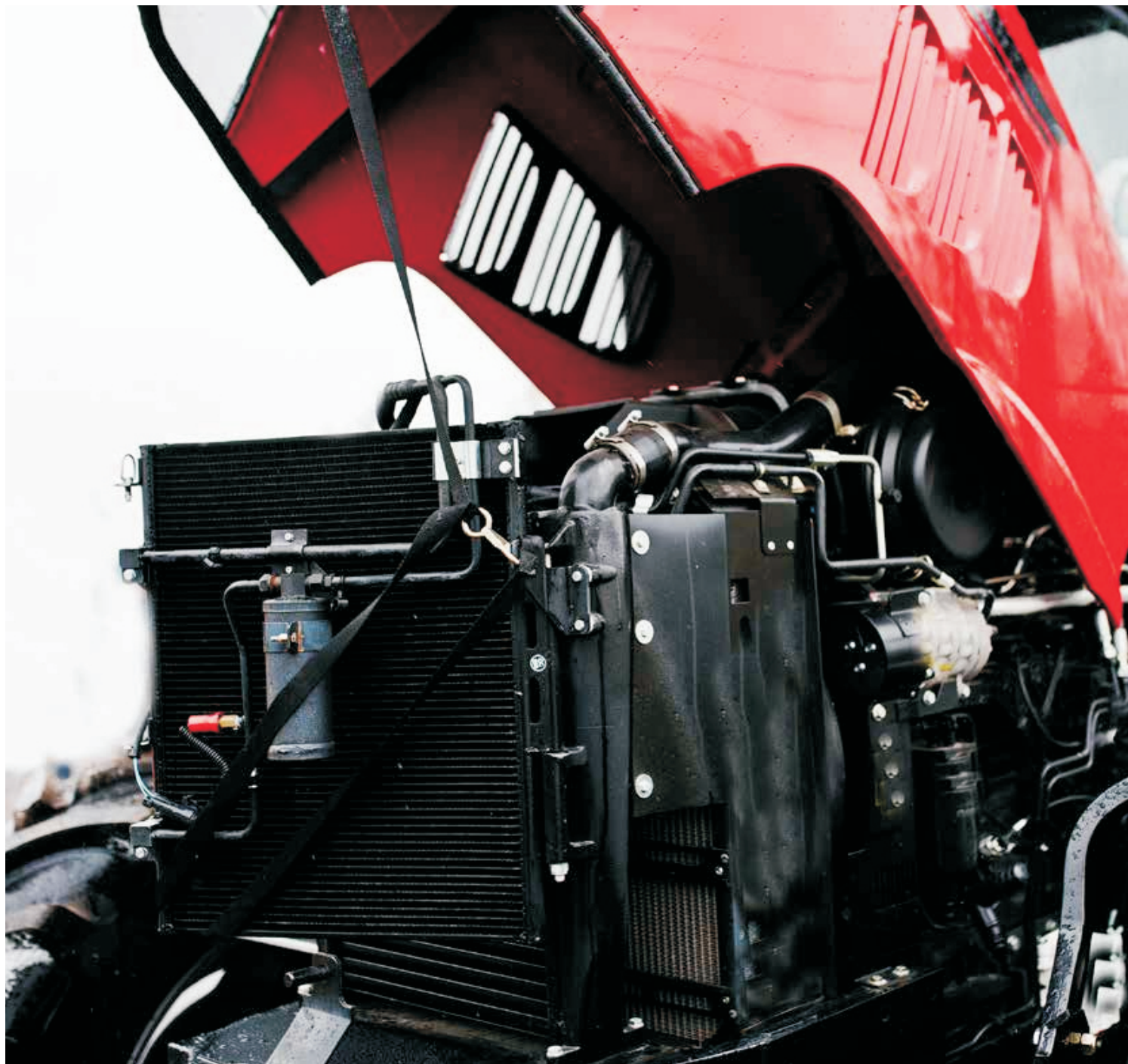
- Legen Sie die 4 Gleitschienen wie in Abbildung A, B, C, D gezeigt auf einen ebenen Boden
- Verbinden Sie die vier Schienen mit den Schrauben und Muttern E.



4.1 Montage des Unterstellbocks

- Schieben Sie die vertikale obere Halterung (1) in die Einstellschraube (2).
- Setzen Sie die seitlichen Verriegelungsplatten (3) in die obere Halterung (1) ein.
- Eine 10 cm lange Verlängerungssäule (4) wird mitgeliefert, um die Höhe bei Bedarf zu erhöhen.





Sparex Deutschland

Sparex Handels-und Vertriebs GmbH.

Hansestrasse 22, 27419 Sittensen

Tel : +49 (04282) 93100

Fax : +49 (04282) 1234

Email : Info@Sparex.de

Sparex Österreich

Sparex Ges.m.b.H

Gewerbezone 11, 9300 St. Veit / Glan Hunnenbrunn

Tel : +43 (04212) 6400

Fax : +43 (04212) 64004

Email : Info@Sparex.at

sparex.com

Sparex
Your 1st choice